

**PRIME  
Z690-A**

**使用手冊**

**ASUS**

**Motherboard**

T18708

第一版

2021 年 8 月發行

## 版權說明

© ASUSTeK Computer Inc. All rights reserved. 華碩電腦股份有限公司保留所有權利

本使用手冊包括但不限於其所包含的所有資訊皆受到著作權法之保護，未經華碩電腦股份有限公司（以下簡稱「華碩」）許可，不得任意地仿製、拷貝、謄抄、轉譯或為其他利用。

## 免責聲明

本使用手冊是以「現況」及「以目前明示的條件下」的狀態提供給您。在法律允許的範圍內，華碩就本使用手冊，不提供任何明示或默示的擔保及保證，包括但不限於商業適銷性、特定目的之適用性、未侵害任何他人權利及任何得使用本使用手冊或無法使用本使用手冊的保證，且華碩對因使用本使用手冊而獲取的結果或透過本使用手冊所獲得任何資訊之準確性或可靠性不提供擔保。

台端應自行承擔使用本使用手冊的所有風險。台端明確了解並同意，華碩、華碩之授權人及其各該主管、董事、員工、代理人或關係企業皆無須為您因本使用手冊、或因使用本使用手冊、或因不可歸責於華碩的原因而無法使用本使用手冊或其任何部分而可能產生的衍生、附隨、直接、間接、特別、懲罰或任何其他損失（包括但不限於利益損失、業務中斷、資料遺失或其他金錢損失）負責，不論華碩是否被告知發生上開損失之可能性。

由於部分國家或地區可能不允許責任的全部免除或對前述損失的責任限制，所以前述限制或排除條款可能對您不適用。

台端知悉華碩有權隨時修改本使用手冊。本產品規格或驅動程式一經改變，本使用手冊將會隨之更新。本使用手冊更新的詳細說明請您造訪華碩的客戶服務網 <http://support.asus.com>，或是直接與華碩資訊產品技術支援專線 0800-093-456 聯絡。

於本使用手冊中提及之第三人產品名稱或內容，其所有權及智慧財產權皆為各別產品或內容所有人所有且受現行智慧財產權相關法令及國際條約之保護。

當下列兩種情況發生時，本產品將不再受到華碩之保固及服務：

- (1) 本產品曾經過非華碩授權之維修、規格更改、零件替換或其他未經過華碩授權的行為。
- (2) 本產品序號模糊不清或喪失。

本產品的名稱與版本都會印在主機板/顯示卡上，版本數字的編碼方式是用三個數字組成，並有一個小數點做間隔，如 1.02G、2.03G 等..數字愈大表示版本愈新，而愈左邊位數的數字更動表示更動幅度也愈大。更新的詳細說明請您到華碩的全球資訊網瀏覽或是直接與華碩聯絡。

# 目錄

安全性須知.....	v
限用物質名稱及含量列表.....	vi
關於這本使用手冊.....	vii
PRIME Z690-A 規格列表.....	ix
產品包裝.....	xiv
建立 PC 系統所需的其他工具與元件.....	xv

## 第一章：產品介紹

1.1 主機板安裝前.....	1-1
1.2 主機板結構圖.....	1-2

## 第二章：硬體裝置資訊

2.1 建立您的電腦系統.....	2-1
2.1.1 安裝中央處理器.....	2-1
2.1.2 安裝冷卻系統.....	2-3
2.1.3 安裝記憶體模組.....	2-6
2.1.4 安裝 M.2.....	2-7
2.1.5 安裝主機板.....	2-15
2.1.6 安裝 ATX 電源.....	2-16
2.1.7 安裝 SATA 裝置.....	2-17
2.1.8 安裝前面板輸出/輸入連接埠.....	2-18
2.1.9 安裝擴充卡.....	2-19
2.2 主機板後側與音效連接埠.....	2-21
2.2.1 後側面板連接埠.....	2-21
2.2.2 音效輸出/輸入連接圖示說明.....	2-22
2.3 第一次啟動電腦.....	2-25
2.4 關閉電源.....	2-25

# 目錄

## 第三章：BIOS 程式設定與 RAID 支援

3.1	認識 BIOS 程式.....	3-1
3.2	BIOS 設定程式.....	3-2
3.3	EZ Update.....	3-2
3.4	華碩 EZ Flash 3.....	3-3
3.5	華碩 CrashFree BIOS 3.....	3-4
3.6	RAID 功能設定.....	3-5

## 附錄

服務與支援.....	A-2
------------	-----

# 安全性須知

## 電氣方面的安全性

- 為避免可能的電擊造成嚴重損害，在搬動電腦主機之前，請先將電腦電源線暫時從電源插槽中拔掉。
- 當您要加入硬體裝置到系統中時，請務必先連接該裝置的訊號線，然後再連接電源線。可能的話，在安裝硬體裝置之前先拔掉電腦的電源供應器電源線。
- 當您要從主機板連接或拔除任何的訊號線之前，請確定所有的電源線已事先拔掉。
- 在使用介面卡或擴充卡之前，我們建議您可以先尋求專業人士的協助。這些裝置有可能會干擾接地的迴路。
- 請確定電源供應器的電壓設定已調整到本國/本區域所使用的電壓標準值。若您不確定您所屬區域的供應電壓值為何，請就近詢問當地的電力公司人員。
- 如果電源供應器已損壞，請不要嘗試自行修復。請將之交給專業技術服務人員或經銷商來處理。

## 操作方面的安全性

- 在您安裝主機板以及加入硬體裝置之前，請務必詳加閱讀本手冊所提供的相關資訊。
- 在使用產品之前，請確定所有的排線、電源線都已正確地連接好。若您發現有任何重大的瑕疵，請儘速聯絡您的經銷商。
- 為避免發生電氣短路情形，請務必將所有沒用到的螺絲、迴紋針及其他零件收好，不要遺留在主機板上或電腦主機中。
- 灰塵、濕氣以及劇烈的溫度變化都會影響主機板的使用壽命，因此請盡量避免放置在這些地方。
- 請勿將電腦主機放置在容易搖晃的地方。
- 若在本產品的使用上有任何的技術性問題，請和經過檢定或有經驗的技術人員聯絡。

## REACH

謹遵守 REACH (Registration, Authorisation, and Restriction of Chemicals) 管理規範，我們將產品中的化學物質公告在華碩 REACH 網站，詳細請參考 <http://csr.asus.com/english/REACH.htm>。



請勿將本主機板當作一般垃圾丟棄。本產品零組件設計為可回收利用。這個打叉的垃圾桶標誌表示本產品（電器與電子設備）不應視為一般垃圾丟棄，請依照您所在地區有關廢棄電子產品的處理方式處理。



請勿將內含汞的電池當作一般垃圾丟棄。這個打叉的垃圾桶標誌表示電池不應視為一般垃圾丟棄。

## 限用物質名稱及含量列表

單元	限用物質及其化學符號					
	鉛 (Pb)	汞 (Hg)	鎘 (Cd)	六價鉻 (Cr <sup>6+</sup> )	多溴聯苯 (PBB)	多溴二苯醚 (PBDE)
印刷電路板	—	○	○	○	○	○
電子組件	—	○	○	○	○	○
連接器	—	○	○	○	○	○
其他及其配件	—	○	○	○	○	○
備考 1. "○" 係指該項限用物質之百分比含量未超出百分比含量基準值。 備考 2. "—" 係指該項限用物質為排除項目。						



# 關於這本使用手冊

產品使用手冊包含了所有當您在安裝主機板時所需用到的資訊。

## 使用手冊的編排方式

使用手冊是由下面幾個章節所組成：

- **第一章：產品介紹**

您可以在本章節中發現諸多華碩賦予本主機板的優異特色以及所有能夠應用在本主機板的新產品技術。詳細內容有：主機板上的內建開關、跳線選擇區以及連接埠。

- **第二章：硬體裝置資訊**

本章節描述所有您在安裝系統元件時必須完成的硬體安裝程序。

- **第三章：BIOS 程式設定與 RAID 支援**

本章節描述如何使用 BIOS 程式設定、透過 EZ Flash Utility 更新 BIOS 與 RAID 支援。

## 提示符號

為了能夠確保您正確地完成主機板設定，請務必注意下面這些會在本手冊中出現的標示符號所代表的特殊含意。



**小心：**提醒您在進行某一項工作時要注意勿傷害到電腦主機板元件與注意您自身的安全。



**重要：**此符號表示您必須要遵照手冊所描述之方式完成一項或多項軟硬體的安裝或設定。



**注意：**提供有助於完成某項工作的訣竅和其他額外的資訊。

## 哪裡可以找到更多的產品資訊

您可以經由下面所提供的兩個管道來獲得您所使用的華碩產品資訊以及軟硬體的升級資訊等。

### 1. 華碩網站

您可以到 <http://www.asus.com/tw/> 華碩電腦全球資訊網站取得所有關於華碩軟硬體產品的各項資訊。台灣以外的華碩網址請參考說明書後面的聯絡資訊。

### 2. 其他文件

在您的產品包裝盒中除了本手冊所列舉的標準配件之外，也有可能夾帶其他的文件，譬如經銷商所附的產品保證單據等。

## 服務據點查詢

您可以至 <http://www.asus.com/tw/support/Service-Center/Taiwan> 查詢最近的服務據點，或是請電 0800-093-456，由客服人員提供您相關協助。

### 請注意！

本產品享有三年產品保固期，倘若自行撕毀或更換原廠保固序號標籤，即取消保固權益，且不予提供維修服務。



## PRIME Z690-A 規格列表

中央處理器	<p>支援採用 LGA1700 規格插槽的第 12 代 Intel® Core™、Pentium® Gold 與 Celeron® 處理器*</p> <p>支援 Intel® Turbo Boost 2.0 技術與 Intel® Turbo Boost Max 3.0 技術**</p> <p>* 請造訪華碩網站 <a href="http://www.asus.com.tw">www.asus.com.tw</a> 取得最新的 Intel® 處理器支援列表。</p> <p>** Intel® Turbo Boost Max 3.0 技術支援依照處理器的類型而不同。</p>
晶片組	Intel® Z690 晶片組
記憶體	<p>4 x 記憶體插槽，支援最高 128GB DDR5 6000 (超頻) / 5800 (超頻) / 5600 (超頻) / 5400 (超頻) / 5200 (超頻) / 5000 (超頻) / 4800 MHz Non-ECC Un-buffered 記憶體模組*</p> <p>支援雙通道記憶體架構</p> <p>支援 Intel® Extreme Memory Profile (XMP) 技術 OptiMem II</p> <p>* 實際的記憶體頻率支援取決於處理器類型與記憶體模組，詳細資訊請參考 <a href="http://www.asus.com">www.asus.com</a> 最新的記憶體合格供應商支援列表 (QVL)。</p>
顯示卡	<p>1 x DisplayPort 1.4**</p> <p>1 x HDMI® 2.0***</p> <p>* 顯示卡規格依照處理器的類型而不同。</p> <p>** 支援 DisplayPort 1.4 最高解析度可達 8K@60Hz。請至 <a href="http://www.intel.com">www.intel.com</a> 以了解最新更新資訊。</p> <p>*** 支援 HDMI® 2.1 最高解析度可達 4K@60Hz。請至 <a href="http://www.intel.com">www.intel.com</a> 以了解最新更新資訊。</p> <p>**** VGA 解析度的支援依據處理器或顯示卡的解析度。</p>
擴充槽	<p>Intel® 第 12 代處理器*</p> <p>1 x PCIe 5.0/4.0/3.0 x16 介面卡擴充插槽</p> <p>Intel® Z690 晶片組**</p> <p>1 x PCIe 3.0 x16 介面卡擴充插槽 (支援 x4 模式)</p> <p>1 x PCIe 3.0 x4 介面卡擴充插槽</p> <p>2 x PCIe 3.0 x1 介面卡擴充插槽</p> <p>* 請參考官方支援網站中的 PCIe 分支列表。</p> <p>** PCH-attached PCIe 插槽上支援 Intel® Optane Memory H 系列。</p>
儲存媒體連接槽	<p>共支援 4 x M.2 插槽與 4 x SATA 6Gb/s 連接埠*</p> <p>Intel® 第 12 代處理器</p> <p>M.2_1 插槽 (Key M)，支援 2242/2260/2280/22110 類型儲存裝置</p> <p>- Intel® 第 12 代處理器支援 PCIe 4.0 x4 模式。</p>

(下頁繼續)

## PRIME Z690-A 規格列表

<b>儲存媒體連接槽</b>	<p>Intel® Z690 晶片組**</p> <p>M.2_2 插槽 (Key M) , 支援 2242/2260/2280 類型儲存裝置 (支援 PCIe 4.0 x4 模式)</p> <p>M.2_3 插槽 (Key M) , 支援 2242/2260/2280/22110 類型儲存裝置 (支援 PCIe 4.0 x4 模式)</p> <p>M.2_4 插槽 (Key M) , 支援 2242/2260/2280 類型儲存裝置 (支援 PCIe 4.0 x4 與 SATA 模式)</p> <p>4 x SATA 6Gb/s 連接埠</p> <p>* Intel® Rapid Storage Technology 支援 NVMe RAID 0/1/5、SATA RAID 0/1/5/10。</p> <p>** PCH-attached M.2 PCIe 插槽上支援 Intel® Optane Memory H 系列。</p>
<b>網路功能</b>	<p>1 x Intel® 2.5Gb 網路控制器</p> <p>華碩 LANGuard</p>
<b>USB</b>	<p><b>後側面板 USB 連接埠 (共 8 埠)</b></p> <p>1 x USB 3.2 Gen 2x2 連接埠 (1 x USB Type-C®)</p> <p>3 x USB 3.2 Gen 2 連接埠 (2 x Type-A+ 1 x USB Type-C®)</p> <p>4 x USB 3.2 Gen 1 連接埠 (4 x Type-A)</p> <p><b>前側面板 USB 連接埠 (共 7 埠)</b></p> <p>1 x USB 3.2 Gen 2 前側面板連接埠 (支援 USB Type-C®)</p> <p>1 x USB 3.2 Gen 1 連接埠可擴充 2 組 USB 3.2 Gen 1 連接埠</p> <p>2 x USB 2.0 連接埠可擴充 4 組 USB 2.0 連接埠</p>
<b>音效</b>	<p><b>Realtek® S1220A 7.1 聲道高傳真音效編碼器*</b></p> <ul style="list-style-type: none"> <li>- 自動偵測前後耳機孔阻抗</li> <li>- 內建音效擴大機增強音效，為耳機和喇叭提供最高品質的聲音效果</li> <li>- 音效介面偵測、多音源獨立輸出 (Multi-Streaming) 技術與前端面板音效插孔功能</li> <li>- 支援高品質 120 dB SNR 立體聲輸出與 113 dB SNR 錄音輸入</li> <li>- 最高支援 32-Bit/192kHz 回放*</li> </ul> <p><b>音效功能：</b></p> <ul style="list-style-type: none"> <li>- 音效屏蔽技術</li> <li>- 聲音屏蔽確保精確的分離類比及數位訊號，並且大大地降低來自四周的干擾</li> <li>- 後側面板具備有光纖 S/PDIF 數位輸出連接埠</li> <li>- 優質音效電容</li> <li>- 音效晶片保護蓋</li> <li>- 專用音效 PCB 層</li> <li>- de-pop 防開機爆音電路</li> </ul> <p>* 由於 HDA 頻寬的限制，7.1 聲道音效不支援 32-bit/192kHz。</p>

(下頁繼續)

# PRIME Z690-A 規格列表

<b>後側面板裝置連接埠</b>	1 x USB 3.2 Gen 2x2 連接埠 (1 x 支援 USB Type-C®) 3 x USB 3.2 Gen 2 連接埠 (2 x Type-A + 1 x USB Type-C®) 4 x USB 3.2 Gen 1 連接埠 (4 x Type-A) 1 x DisplayPort 連接埠 1 x HDMI® 連接埠 1 x Intel® 2.5Gb 網路控制器 5 x 音效接頭 1 x 光纖 S/PDIF 輸出埠
<b>內建 I/O 裝置連接埠</b>	<b>風扇與冷卻相關</b> 1 x 4-Pin CPU 風扇接頭 1 x 4-Pin CPU OPT 風扇接頭 1 x 4-Pin AIO Pump 接頭 4 x 4-Pin 機殼風扇接頭 1 x W_PUMP+ 接頭 <b>電源相關</b> 1 x 24-pin 主電源插座 2 x 8-pin +12V 電源插座 <b>儲存相關</b> 4 x M.2 插槽 (Key M) 4 x SATA 6Gb/s 連接埠 <b>USB</b> 1 x USB 3.2 Gen 2 前側面板連接埠 (支援 USB Type-C®) 1 x USB 3.2 Gen 1 連接埠可擴充 2 組 USB 3.2 Gen 1 連接埠 2 x USB 2.0 連接埠可擴充 4 組 USB 2.0 連接埠 <b>其他類</b> 3 x 可定址 Gen 2 接頭 1 x AURA RGB 接頭 1 x Clear CMOS 接頭 1 x COM 接頭 1 x CPU 超壓跳線帽 1 x 前面板音源插座 (AAFP) 1 x 啟動按鈕 1 x SPI TPM 接頭 (14-1pin) 1 x 20-3 pin 機殼開啟警告功能的系統面板接頭 1 x 熱感應接頭 1 x Thunderbolt™ 接頭

( 下頁繼續 )

# PRIME Z690-A 規格列表

<b>特殊功能</b>	<p><b>華碩 5 重防護 III</b></p> <ul style="list-style-type: none"><li>- DIGI+ VRM (數位供電設計 Dr. MOS)</li><li>- 增強型記憶體過電流保護</li><li>- ESD Guards</li><li>- LANGuard</li><li>- 過壓保護</li><li>- SafeSlot</li><li>- 不鏽鋼 I/O 背板</li></ul> <p><b>華碩 Q-Design</b></p> <ul style="list-style-type: none"><li>- M.2 Q-Latch</li><li>- Q-Connector</li><li>- Q-DIMM</li><li>- Q-LED (處理器 [紅色]、記憶體 [黃色]、顯示卡 [白色]、開機裝置指示燈 [黃綠色])</li><li>- Q-Slot</li></ul> <p><b>華碩散熱解決方案</b></p> <ul style="list-style-type: none"><li>- M.2 散熱背板</li><li>- M.2 散熱片</li><li>- VRM 散熱設計</li></ul> <p><b>華碩 EZ DIY</b></p> <ul style="list-style-type: none"><li>- Box Headers</li><li>- Clear CMOS 按鈕</li><li>- CPU 插槽拉桿保護套</li><li>- Procool</li><li>- 預裝 I/O 支架</li></ul> <p><b>AURA Sync</b></p> <ul style="list-style-type: none"><li>- AURA RGB 接頭</li><li>- 可定址 Gen 2 接頭</li></ul>
<b>軟體功能</b>	<p><b>華碩獨家軟體</b></p> <p>Armoury Crate</p> <ul style="list-style-type: none"><li>- AURA Creator</li><li>- AURA Sync</li><li>- Fan Xpert 4</li><li>- 雙向 AI 降噪</li></ul> <p>AI Suite 3</p> <ul style="list-style-type: none"><li>- AI 超頻搭配五向全方位優化調校<ul style="list-style-type: none"><li>TPU</li><li>EPU</li><li>DIGI+ VRM</li><li>Turbo app</li></ul></li></ul> <p>華碩 CPU-Z</p> <p>DTS:X® Ultra</p> <p>Norton 防毒軟體 (免費試用版)</p> <p>WinRAR</p> <p><b>UEFI BIOS</b></p> <p>AI Overclocking Guide</p> <p>華碩 EZ DIY</p> <ul style="list-style-type: none"><li>- 華碩 CrashFree BIOS 3</li><li>- 華碩 EZ Flash 3</li><li>- 華碩 UEFI BIOS EZ Mode</li></ul> <p>FlexKey</p>

( 下頁繼續 )

## PRIME Z690-A 規格列表

BIOS 功能	256 Mb Flash ROM、UEFI AMI BIOS
管理功能	WOL by PME、PXE
支援作業系統	Windows® 11 64 位元 Windows® 10 64 位元
主機板尺寸	ATX 型式 12 x 9.6 英吋 (30.5 x 24.4 公分)



規格若有任何變更，恕不另行通知。請至華碩官網查詢最新規格。

## 產品包裝

請檢查下面所列出的各項標準配件是否齊全。

---

主機板	1 × PRIME Z690-A 主機板
排線	2 × SATA 6Gb/s 排線
其他類	1 × M.2 橡膠軟墊包 1 × Q-connector 1 × M.2 Q-Latch 包 1 × ACC Express Activation Key Card
應用程式光碟	1 × 公用程式光碟
相關文件	1 × 使用手冊

---



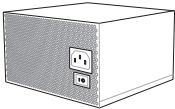
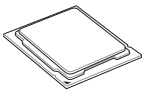
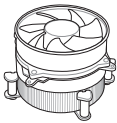
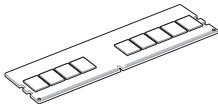
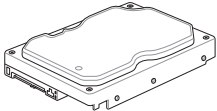

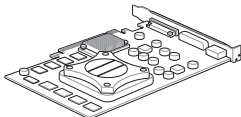
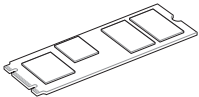



---

若以上列出的任何一項配件有損壞或是短缺的情形，請儘速與您的經銷商聯絡。

---

## 建立 PC 系統所需的其他工具與元件

	
	Phillips (十字) 螺絲起子
	
PC 機殼	電源供應裝置
	
Intel® LGA 1700 處理器	Intel® LGA 1700 相容處理器風扇
	
DDR5 記憶體模組	SATA 硬碟
	
SATA 光碟機 (選購)	顯示卡 (選購)
	
M.2 SSD 模組 (選購)	一包螺絲



上表所列的工具與元件並不包含在主機板包裝盒內。





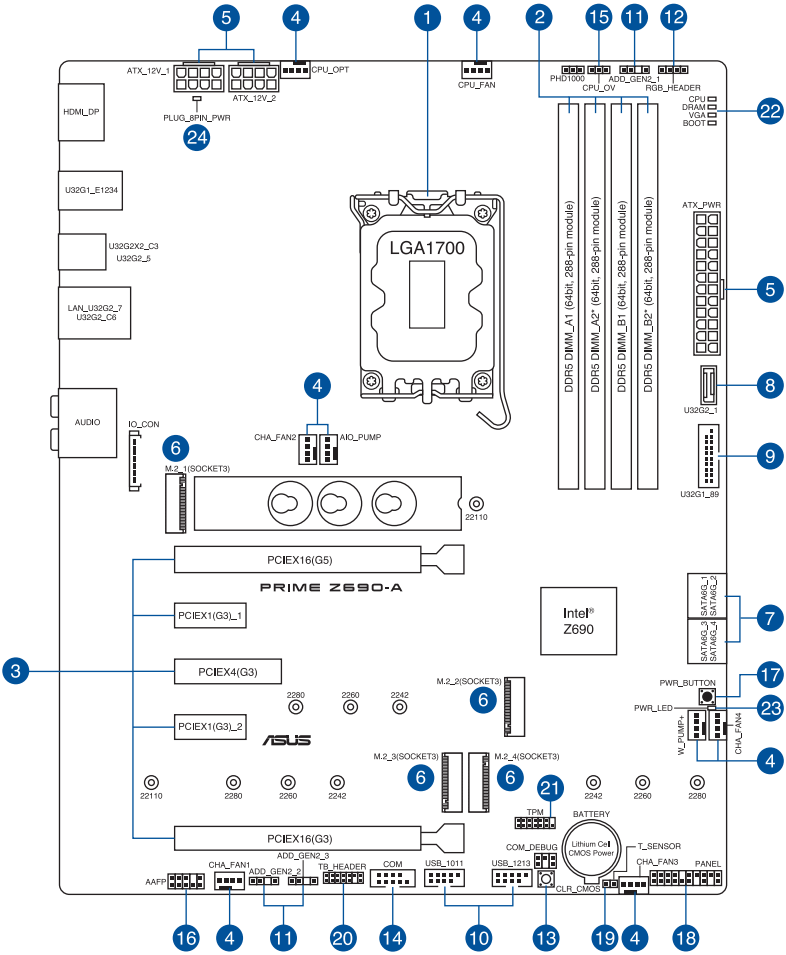
## 1.1 主機板安裝前

主機板以及擴充卡都是由許多精密複雜的整合電路元件、整合性晶片等所構成。而這些電子性零件很容易因靜電的影響而導致損壞，因此，在您動手更改主機板上的任何設定之前，請務必先作好以下所列出的各項預防措施。



- 在處理主機板上的內部功能設定時，您可以先拔掉電腦的電源線。
- 為避免產生靜電，在拿取任何電腦元件時除了可以使用防靜電手環之外，您也可以觸摸一個有接地線的物品或者金屬物品像電源外殼等。
- 拿取整合電路元件時請盡量不要觸碰到元件上的晶片。
- 在您移除任何一個整合電路元件後，請將該元件放置在絕緣墊上以隔離靜電，或者直接放回該元件的絕緣包裝袋中保存。
- 在您安裝或移除任何元件之前，請確認 ATX 電源的電源開關是切換到關閉（OFF）的位置，而最安全的做法是先暫時拔出電源的電源線，等到安裝/移除工作完成後再將之接回。如此可避免因仍有電力殘留在系統中而嚴重損及主機板、周邊裝置、元件等。

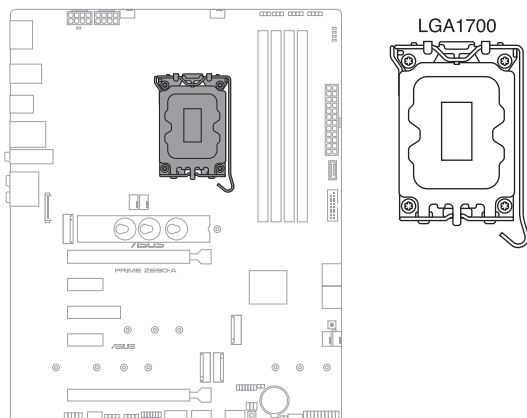
## 1.2 主機板結構圖



連接插槽/開關與跳線選擇區/插槽	頁數
1. CPU socket	1-4
2. DIMM slots	1-5
3. Expansion slots	1-7
4. Fan and Pump headers	1-8
5. Power connectors	1-9
6. M.2 Slot	1-10
7. SATA 6Gb/s port	1-11
8. USB 3.2 Gen 2 Type-C® Front Panel connector	1-12
9. USB 3.2 Gen 1 header	1-12
10. USB 2.0 header	1-13
11. Addressable Gen 2 header	1-14
12. AURA RGB header	1-15
13. Clear CMOS button	1-16
14. COM Port header	1-16
15. CPU Over Voltage jumper	1-17
16. Front Panel Audio header	1-17
17. Power button	1-18
18. System Panel header	1-19
19. Thermal Sensor header	1-20
20. Thunderbolt™ header	1-21
21. TPM header	1-22
22. Q-LEDs	1-23
23. Standby Power LED	1-23
24. 8-pin Power Plug LED	1-24

## 1. 中央處理器 (CPU)

本主機板具備一個 LGA1700 處理器插槽，本插槽是專為第 12 代 Intel® Core™、Pentium® Gold 與 Celeron® 處理器所設計。



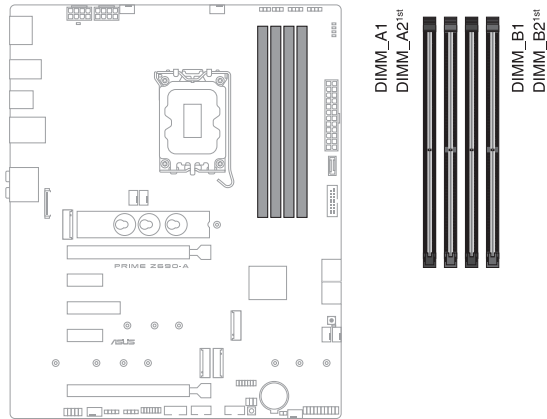
- 本插槽僅支援 LGA1700 處理器，請確認並安裝正確的處理器，請勿將其他處理器安裝於 LGA1700 插槽。
- 處理器只能以一個方向正確安裝，請勿強制將處理器裝置插槽，以避免弄彎處理器的針腳與處理器本身。
- 當您安裝 CPU 時，請確認所有的電源接頭都已拔除。
- 在您購買本主機板之後，請確認在插座上附有一個即插即用的保護蓋，並且插座接點沒有彎曲變形。若是保護蓋已經毀損或是沒有保護蓋，或者是插座接點已經彎曲，請立即與您的經銷商聯絡。
- 在安裝完主機板之後，請將即插即用的保護蓋保留下來。只有 LGA1700 插槽上附有即插即用保護蓋的主機板符合 Return Merchandise Authorization (RMA) 的要求，華碩電腦才能為您處理產品的維修與保固。
- 本保固不包括處理器插座因遺失、錯誤的安裝或不正確的移除即插即用保護蓋所造成的毀損。

## 2. 系統記憶體

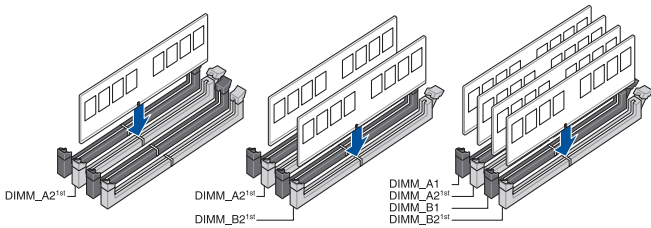
本主機板配置有 4 組 DDR5 (Double Data Rate 5) 記憶體模組插槽。



DDR5 記憶體插槽的缺口與 DDR、DDR2、DDR3 或 DDR4 記憶體插槽不同，請勿將 DDR、DDR2、DDR3 或 DDR4 記憶體模組插入 DDR5 插槽。



### 記憶體建議設定



## 記憶體設定

您可以任意選擇使用 8GB、16G 與 32G 的 unbuffered 與 non-ECC DDR5 記憶體模組至本主機板的記憶體插槽上。



---

您可以在 Channel A、Channel B 安裝不同容量的記憶體模組，在雙通道設定中，系統會偵測較低容量通道的記憶體容量。任何在較高容量通道的其他記憶體容量，會被偵測為單通道模式執行。

---

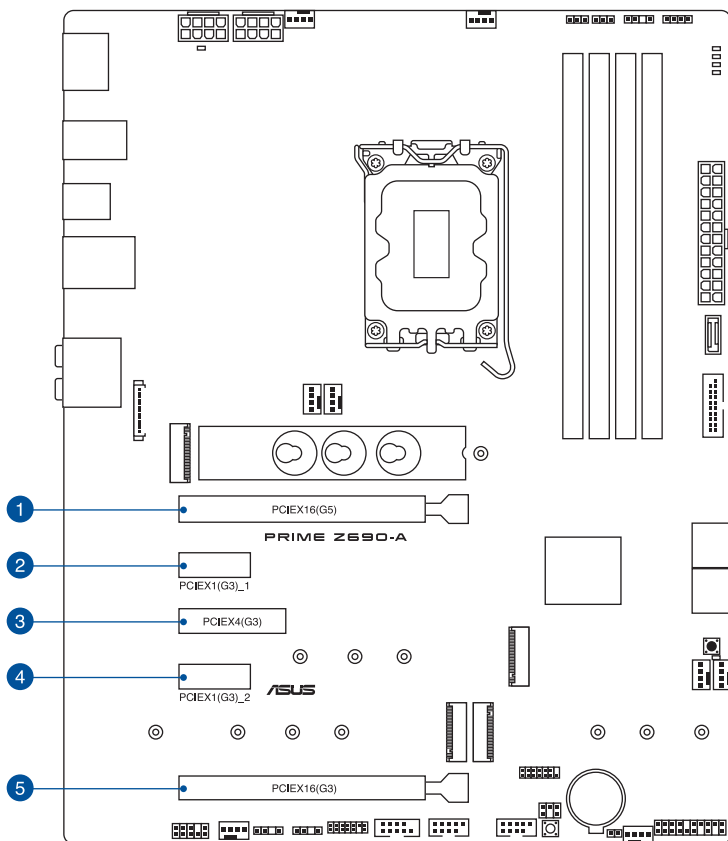


- 預設的記憶體運作頻率是根據其 SPD (Serial Presence Detect)。在預設狀態下，某些記憶體在超頻時的運作頻率可能會較供應商所標示的數值為低。
  - 在全負載或超頻設定下，記憶體模組可能需要更佳冷卻系統以維持運作的穩定。
  - 請安裝相同 CAS Latency 的記憶體模組。為求最佳相容性，建議您安裝同廠牌、相同資料碼 (D/C) 版本的記憶體模組。請先與供應商確認並購買正確的記憶體模組。
  - 請造訪華碩網站查詢最新記憶體供應商列表 (QVL)。
-

### 3. 擴充插槽



安裝或移除任何擴充卡之前，請暫時先將電腦的電源線拔出。如此可免除因電氣殘留於電腦中而發生的意外狀況。



有關 VGA 設定建議與 Hyper M.2 設定，請參考下頁表格。

#### VGA 設定建議

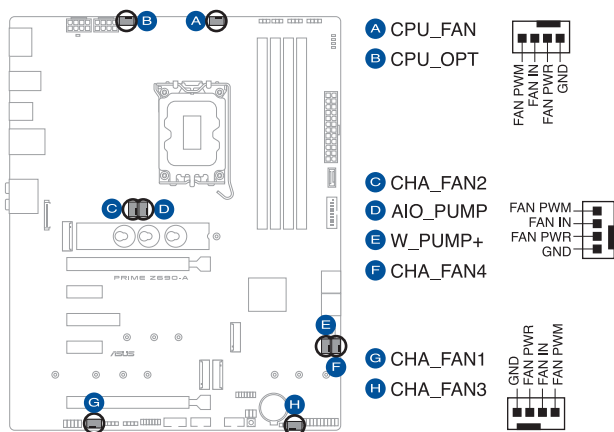
插槽說明	一張 VGA	兩張 VGA
1 PCIe16(G5)	x16	x16
5 PCIe16(G3)	-	x4



當您安裝多張顯示卡時，建議您將機殼風扇的排線連接至機殼風扇插座，以獲得更良好的散熱環境。

#### 4. 風扇與泵插槽

將風扇與泵排線連接至風扇與泵插槽以冷卻系統。



- 千萬要記得連接風扇的電源，若系統中缺乏足夠的風量來散熱，那麼很容易因為主機內部溫度逐漸升高而導致當機，甚至更嚴重者會燒毀主機板上的電子元件。注意：這些插槽並不是單純的排針！不要將跳線帽套在它們的針腳上。
- 請確認排線完全插入中央處理器風扇插槽。



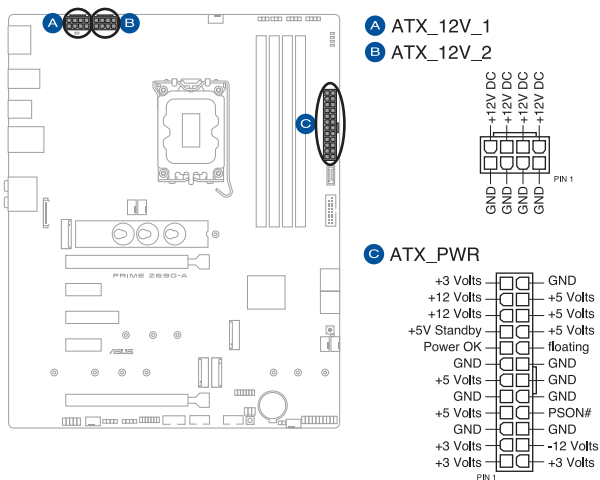
- 請將水冷卻套件的泵纜線連接到 W\_PUMP+ 接頭。
- W\_PUMP+ 功能是否支援依據您的水冷裝置。

接頭	最大電流	最大功率	預設速度	共享控制
CPU_FAN	1A	12W	Q-Fan 控制	A
CPU_OPT	1A	12W	Q-Fan 控制	A
CHA_FAN1	1A	12W	Q-Fan 控制	-
CHA_FAN2	1A	12W	Q-Fan 控制	-
CHA_FAN3	1A	12W	Q-Fan 控制	-
CHA_FAN4	1A	12W	Q-Fan 控制	-
AIO_PUMP	1A	12W	全速	-
W_PUMP+	3A	36W	全速	-



## 5. 電源插槽

這些電源插槽用來連接主機板電源。電源所提供的連接插頭已經過特別設計，只能以一個特定方向插入主機板上的電源插槽。找到正確的插入方向後，僅需穩穩地將之套進插槽中即可。



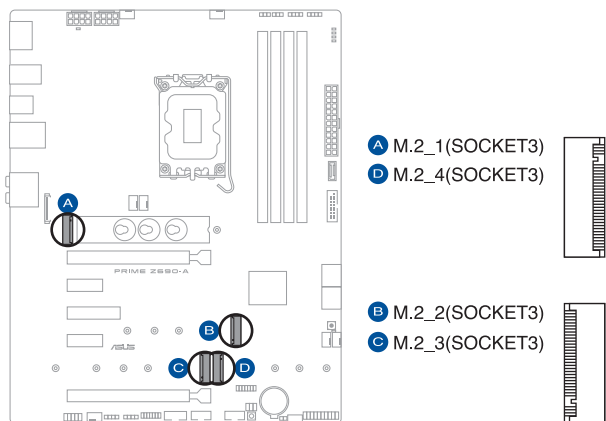
請確認已連接 8-pin 電源插頭，或同時連接 8-pin 電源插頭。



- 建議您使用與 2.0 規格（或更高）的 ATX 12V 相容的電源（PSU），才能提供至少 350W 高功率的電源，以供應系統足夠的電源需求。
- 如果您想要安裝其他的硬體裝置，請務必使用較高功率的電源以提供足夠的裝置用電需求。若電源無法提供裝置足夠的用電需求，則系統將會變得不穩定或無法開啟。
- 若是您想要安裝兩張或更多的高階 PCI Express x16 顯示卡，請使用 1000W 以上的電源以確保執行穩定。

## 6. M.2 插槽

這些插槽用來安裝 M.2 SSD 模組。



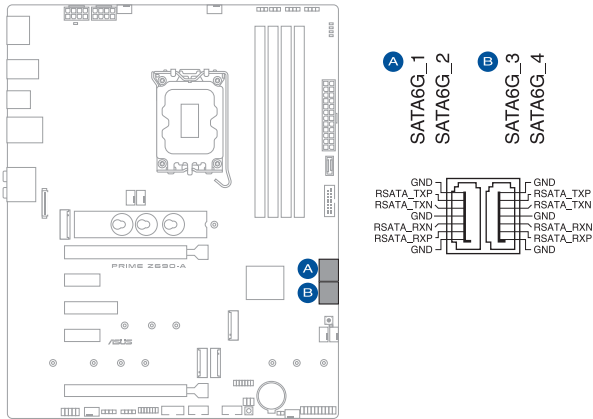
- **Intel® 第 12 代處理器：**
  - M.2\_1 支援 PCIE 4.0 x4 模式 M Key 設計與 2242 / 2260 / 2280 / 22110 類型的儲存裝置。
- **Intel® Z690 晶片組：**
  - M.2\_2 支援 PCIE 4.0 x4 模式 M Key 設計與 2242 / 2260 / 2280 類型的儲存裝置。
  - M.2\_3 支援 PCIE 4.0 x4 模式 M Key 設計與 2242 / 2260 / 2280 / 22110 類型的儲存裝置。
  - M.2\_4 支援 PCIE 4.0 x4 與 SATA 模式 M Key 設計與 2242 / 2260 / 2280 類型的儲存裝置。
- Intel® Rapid Storage Technology 支援 NVMe RAID 0/1/5、SATA RAID 0/1/5/10。



M.2 SSD 模組為選購配備，請另行購買。

## 7. SATA 6Gb/s 裝置連接插槽

這些插槽可支援使用 SATA 6Gb/s 排線來連接 SATA 6Gb/s 硬碟。



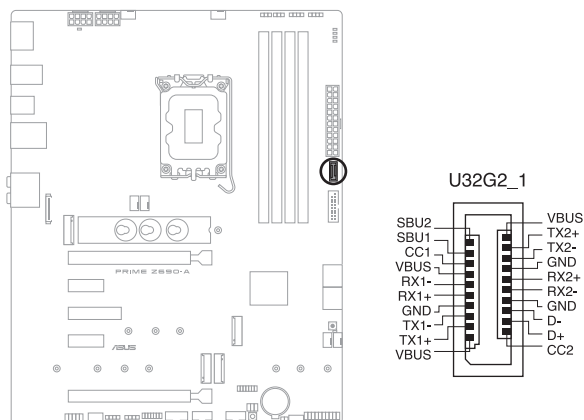
若您安裝了 SATA 硬碟，您可以透過 Intel® Rapid Storage Technology 與內建的 Intel® Z690 晶片組來建立 RAID 0、RAID 1、RAID 5 與 RAID 10 磁碟陣列。



在建立 RAID 設定時，請參考 RAID 設定使用手冊 (RAID Configuration Guide) 章節中的相關說明。您可以至華碩官網下載此手冊。

## 8. USB 3.2 Gen 2 Type-C® 前面板連接插槽

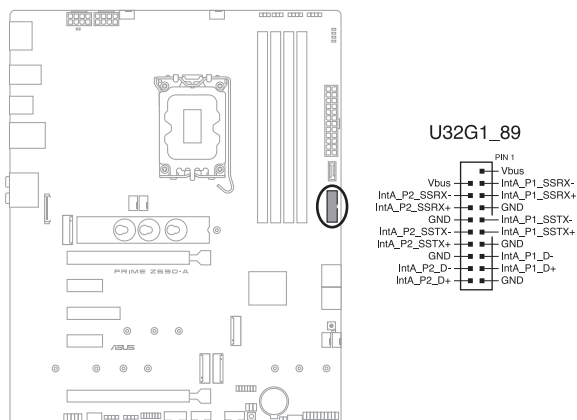
這個插槽用來連接 USB 3.2 Gen 2 Type-C® 模組以擴充 USB 3.2 Gen 2 Type-C® 模組。USB 3.2 Gen 2 Type-C® 的資料傳輸率最高可達 10 Gb/s。



USB 3.2 Gen 2 Type-C® 模組為選購配備，請另行購買。

## 9. USB 3.2 Gen 1 連接插槽

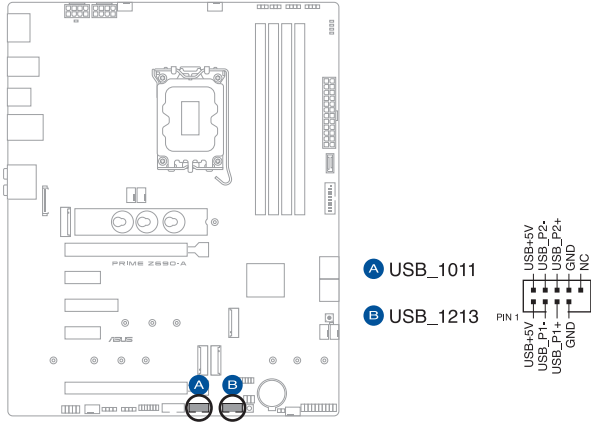
這個插槽用來連接 USB 3.2 Gen 1 模組，可擴充 USB 3.2 Gen 1 模組。當您安裝 USB 3.2 Gen 1 模組，可以享受最高 5 Gb/s 資料傳輸率。



USB 3.2 Gen 1 模組為選購配備，請另行購買。

### 10. USB 2.0 連接插槽

這組連接插槽用來連接 USB 2.0 模組，可擴充外接式 USB 2.0 連接埠。USB 2.0 支援傳輸速率最高達 480 Mb/s。



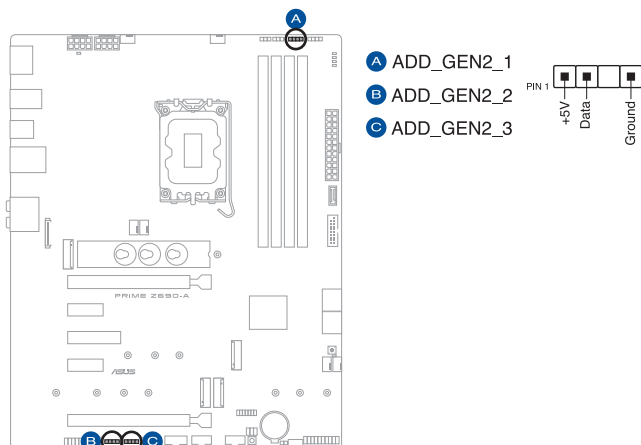
請勿將 1394 排線連接到 USB 插槽上，這麼做可能會導致主機板的損毀。



USB 2.0 模組為選購配備，請另行購買。

## 11. AURA 可定址 Gen2 燈條接頭

這些可定址 Gen2 燈條插槽可用來個別連接可定址 RGB WS2812B 指示燈條或基於 WS2812B 的指示燈條。



可定址 Gen2 接頭支援標準 WS2812SB 可定址 RGB LED 指示燈條（5V/Data/Ground），燈條總輸出電流限制為 3A（5V），最多為 500 顆 LED 燈。



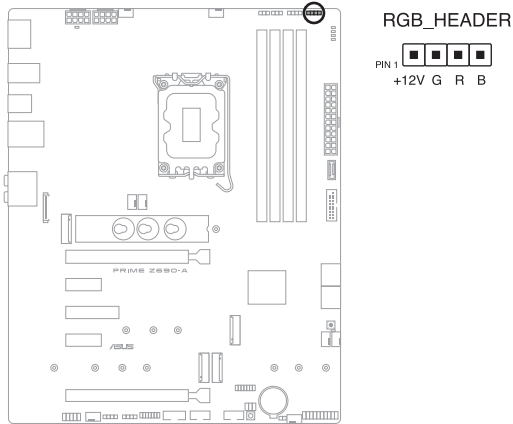
在您安裝或刪除任何元件之前，請確認 ATX 電源的電源開關是切換到關閉（OFF）的位置，而最安全的做法是先暫時拔出電源的電源線，等到安裝/刪除工作完成後再將之接回。如此可避免因仍有電力殘留在系統中而嚴重損及主機板、周邊裝置、元件等。



- 實際的光線效果與顏色視 LED 指示燈條而定。
- 若您的指示燈條未亮起，請檢查 RGB LED 指示燈延長線與指示燈條是否連接在正確位置、插座（5V）是否與接頭（5V）對齊至主機板上。
- 可定址 RGB LED 指示燈條僅會於作業系統下亮起。
- 可定址 RGB LED 指示燈條為選購配備，請另行購買。

## 12. AURA RGB 燈條接頭

這些接頭是用來連接 RGB LED 燈條。



AURA RGB 接頭支援 5050 RGB 多彩 LED 燈條（12V/G/R/B），燈條總輸出電流限制為 3A（12V）。



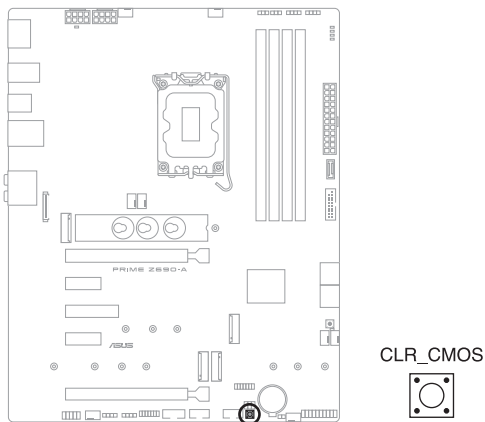
在安裝或移除任何零件之前，請確認已切斷 ATX 電源或是已拔除電源線，否則將對主機板、周邊配件或零件造成嚴重損害。



- 實際的亮度與色彩會依 LED 燈條而有所差異。
- 若您的指示燈條未亮起，請檢查 RGB 指示燈延長線與指示燈條是否連接在正確位置、插座（12V）是否與接頭（12V）對齊至主機板上。
- LED 燈條僅會在作業系統下亮起。
- LED 燈條為選購配備，請另行購買。

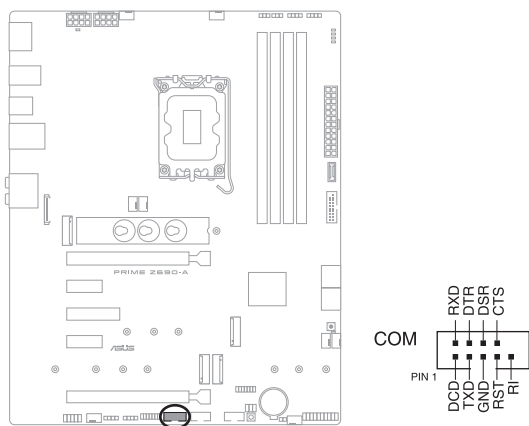
### 13. Clear CMOS 按鈕

按下這個按鈕以清除 CMOS 中的即時時鐘 (RTC) 隨機存取記憶體，其包含日期、時間、系統密碼與系統設定參數。



### 14. 序列埠連接插座

這組插座是用來連接序列埠 (COM)。將序列埠模組的排線連接到這個插座，接著將該模組安裝到機殼後側面板空的插槽中。

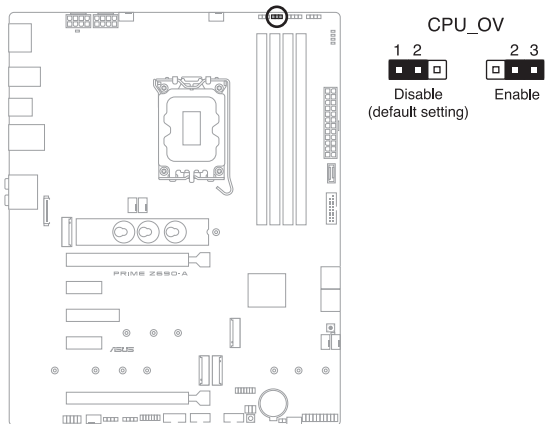


序列埠連接模組為選購配備，請另行購買。



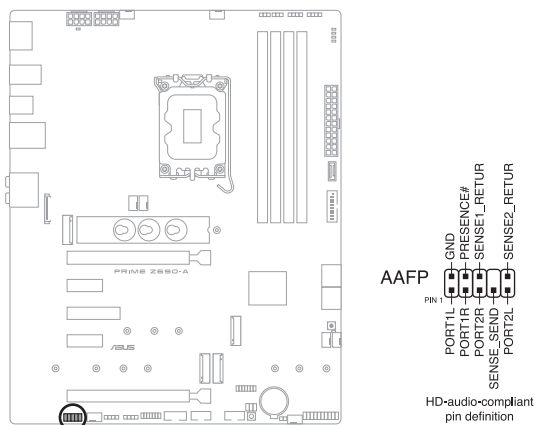
### 15. CPU 超壓跳線帽

這個跳線帽可讓您依照安裝的處理器類型，設定較高的處理器電壓以獲得更有彈性的超頻系統。若要獲得更多的處理器電壓，將跳線帽針腳設為 2-3，若要回復預設的處理器電壓設定，將跳線帽針腳移回 1-2 的位置。



### 16. 前面板音效排針

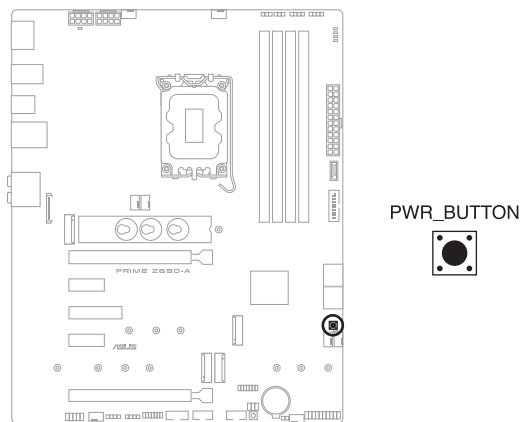
這組音效外接排針供您連接到前面板的音效排線，除了讓您可以輕鬆地通過主機前面板來控制音效輸入/輸出等功能，並且支援 HD Audio 音效標準。將前面板音效輸出/輸入模組的連接排線之一端連接到這個插槽上。



建議您將支援高傳真（high definition）音效的前面板音效模組連接到這組排針，如此才能獲得高傳真音效的功能。

## 17. 啟動按鈕

按下此按鈕可以喚醒系統，或是使系統進入睡眠或軟關機模式（依據作業系統設定）。



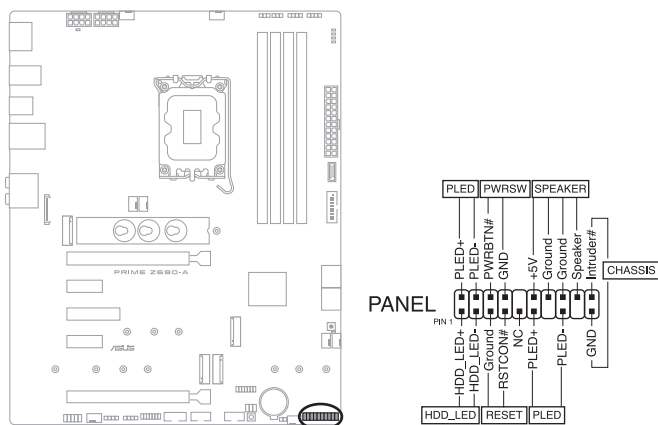
---

當系統插入電源時，此按鈕也會亮起的話，表示您在移除或安裝任何主機板元件前應先關閉系統並拔掉電源線。

---

## 18. 系統控制面板連接排針

這組連接排針包含數個連接到電腦主機前面板的功能接針。



### • 系統電源指示燈連接排針 (PLED)

這組 2-pin 排針可連接到電腦主機面板上的系統電源指示燈。在您啟動電腦並且使用電腦的情況下，該指示燈會持續亮著；而當指示燈閃爍亮著時，即表示電腦正處於睡眠模式中。

### • 硬碟動作指示燈號接針 (HDD\_LED)

您可以連接這組 2-pin 排針到電腦主機面板上的硬碟動作指示燈號，如此一旦硬碟有存取動作時，指示燈隨即亮起。

### • 機殼喇叭連接排針 (SPEAKER)

這組 4-pin 排針連接到電腦主機機殼中的喇叭。當系統正常啟動便可聽到嗶嗶聲，若啟動時發生問題，則會以不同長短的音調來警示。

### • 電源/軟關機開關連接排針 (PWRBTN)

這組 3-1 pin 排針連接到電腦主機面板上控制電腦電源的開關。您可以根據 BIOS 程式或作業系統的設定，來決定當按下開關時電腦會在正常執行和睡眠模式間切換，或者是在正常執行和軟關機模式間切換。若要關機，請持續按住電源開關超過四秒的時間。

### • 重置開關連接排針 (RESET)

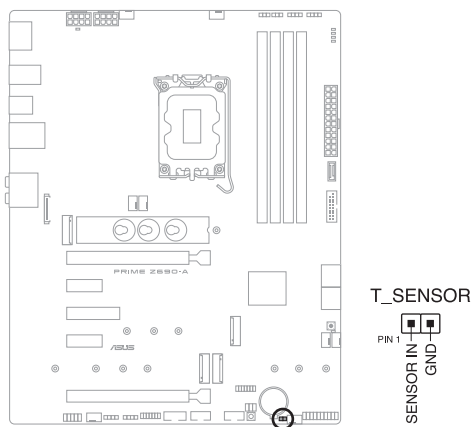
這組 2-pin 排針連接到電腦主機面板上的 Reset 開關。可以讓您在不需要關掉電腦電源即可重新啟動，尤其在系統當機的時候特別有用。

### • 機殼開啟警告排針 (CHASSIS)

這組 2-pin 排針提供給設計有機殼開啟偵測功能的電腦主機機殼之用。此外，尚須搭配一個外接式偵測裝置譬如機殼開啟偵測感應器或者微型開關。在本功能啟用時，若您有任何移動機殼元件的動作，感應器會隨即偵測到並且送出一信號到這組接針，最後會由系統記錄下來這次的機殼開啟事件。

## 19. 溫度感應線連接排針

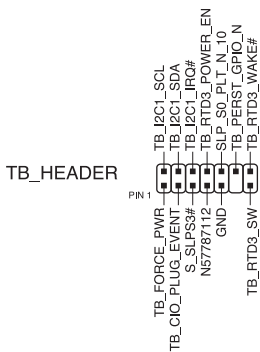
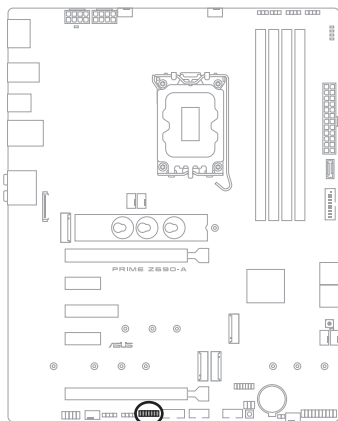
此插座為連接溫度感應線，可以讓您監控主機板重要元件和連接裝置的溫度。連接溫度感應器排線，然後將感應器放置在這些裝置或主機板的元件上面，便可進行偵測其溫度。



溫度感應線為選購配備，請另行購買。

## 20. Thunderbolt™ 接頭

這個插槽用來連接附加的 Thunderbolt™ I/O 卡，以支援 Intel Thunderbolt™ 技術。



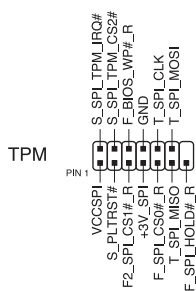
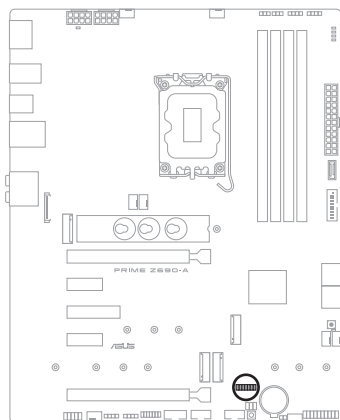
- 附加的 Thunderbolt™ I/O 卡與 Thunderbolt™ 排線為選購配備，請另行購買。
- 請造訪您購買的 Thunderbolt™ 卡官方網站，以獲得有關相容性的更多詳細訊息。



Thunderbolt™ 卡只能在安裝至 PCIEX16(G3) 插槽時使用。請確認已將您的 Thunderbolt™ 卡安裝至 PCIEX16(G3) 插槽。

## 21. TPM 接頭

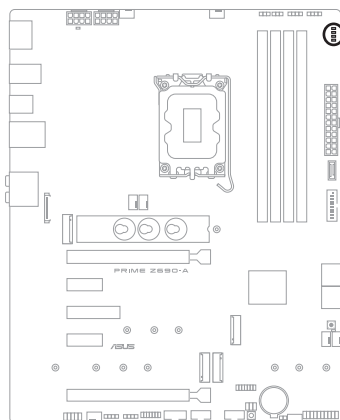
TPM 接頭支援可信安全平台模組 (TPM) 系統，用來安全地儲存金鑰、數位認證、密碼和資料。可信安全平台模組 (TPM) 系統也用來協助加強網路安全，保護數位身分以及確保平台的安全性。



TPM 模組為選購配備，請另行購買。

## 22. Q 指示燈

Q 指示燈從主機板開機後依序檢視 CPU、記憶體、顯示卡與開機裝置狀態。當發現錯誤時，在該項目旁的指示燈則會亮燈直到問題解決。透過直覺的方式提供這項友善的設計，能在短短幾秒內找到問題點。



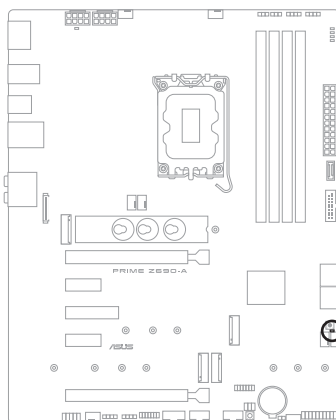
- CPU (RED)
- DRAM (YELLOW)
- VGA (WHITE)
- BOOT (YELLOW GREEN)



Q 指示燈提供最有可能的錯誤原因以幫助找到問題點。實際的原因將視情況而異。

## 23. 電源指示燈

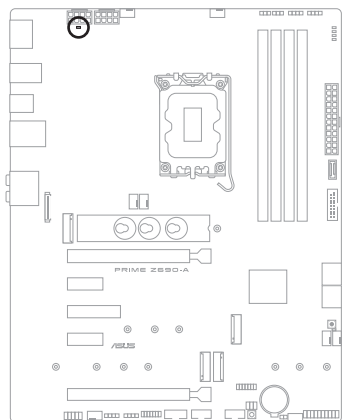
此指示燈亮起時，表示系統已開啟、處於睡眠模式、軟關閉模式或已連接至電源。這個燈號用來提醒您在本主機板移除或插入任何元件之前要先關機並移除電源線。



- PWR\_LED

## 24. 8-pin 電源插座指示燈

當 8-pin 電源插座指示燈亮起時表示未連接 8-pin 電源插座。



□ PLUG\_8PIN\_PWR



## 2.1 建立您的電腦系統

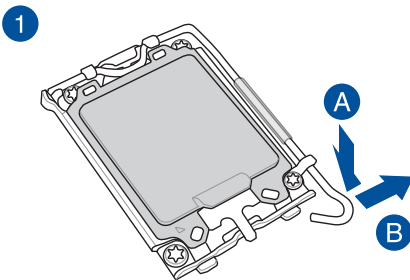
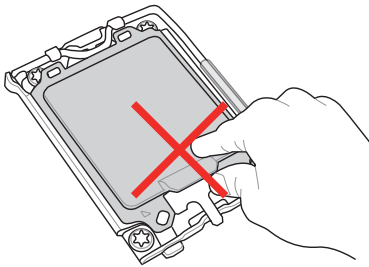


本章節的圖示僅供參考，主機板的構造可能會隨著型號而有所不同，但是安裝的步驟仍然是相同的。

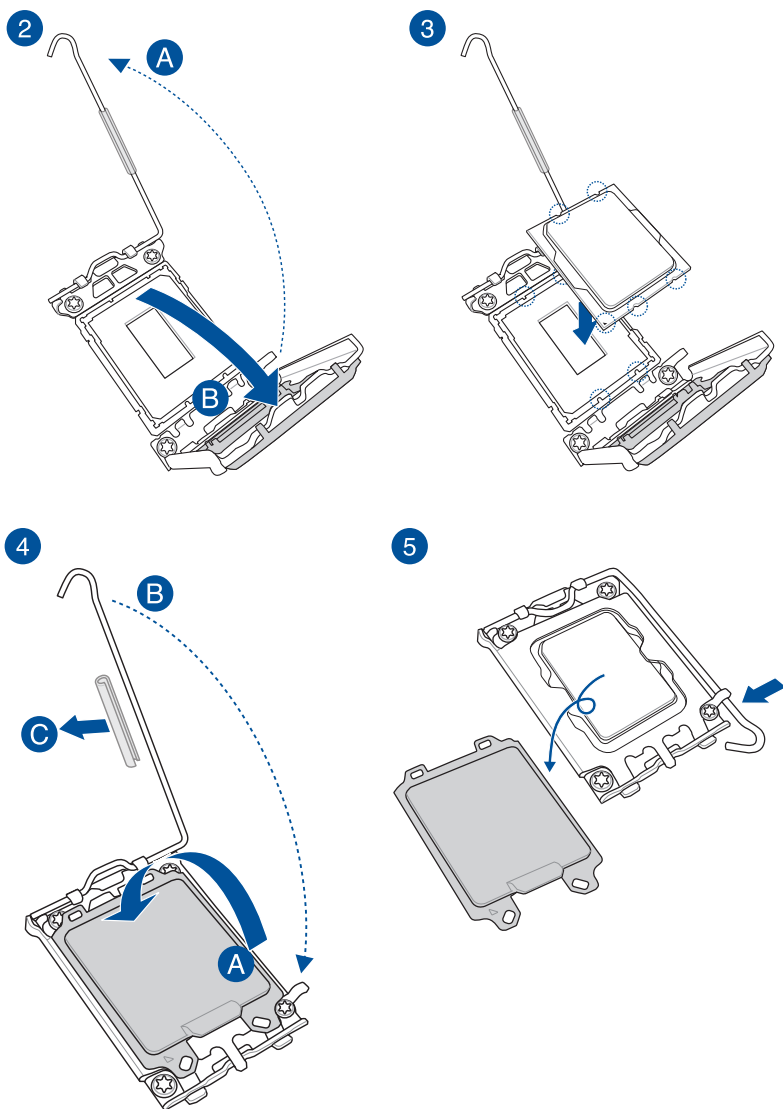
### 2.1.1 安裝中央處理器



- 本插槽僅支援 LGA1700 處理器，請確認並安裝正確的處理器，請勿將其他處理器安裝於 LGA1155、LGA1156、LGA1151 與 LGA1200 插槽。
- 請記下開/關雙固定扳手的順序，依照印在處理器金屬密封艙口或是下列圖示的說明安裝處理器，當處理器放置完成並將固定扳手扣好後，塑膠保護蓋會自動彈出。

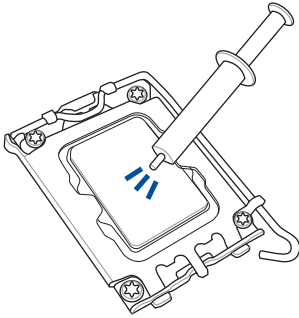


抬起負載桿時要小心，請確認在釋放負載桿時抓住負載桿。鬆開加載桿後立即鬆開它可能會導致加載桿彈回並損壞主機板。



在將槓桿門鎖鎖定在固定卡舌下之前，請確認移除槓桿門鎖上的軟保護管，否則可能會在安裝冷卻系統時損壞您的系統。

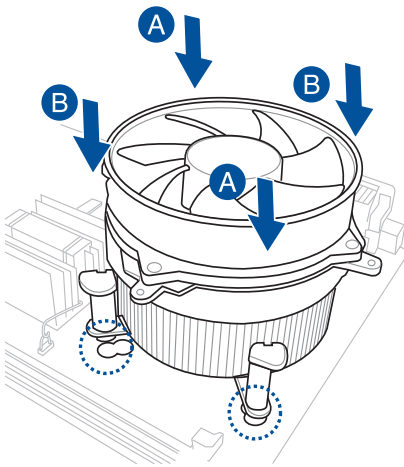
## 2.1.2 安裝冷卻系統



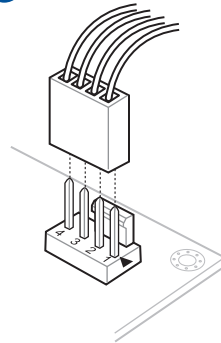
- 在安裝冷卻系統之前若有需要，請先將處理器與處理器冷卻系統塗上散熱膏。
- 在安裝冷卻系統之前，請務必取下拉桿門鎖上的軟保護管，否則可能會損壞您的系統。

### 安裝散熱片與風扇

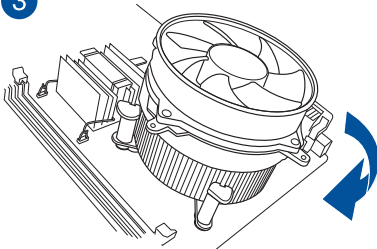
1



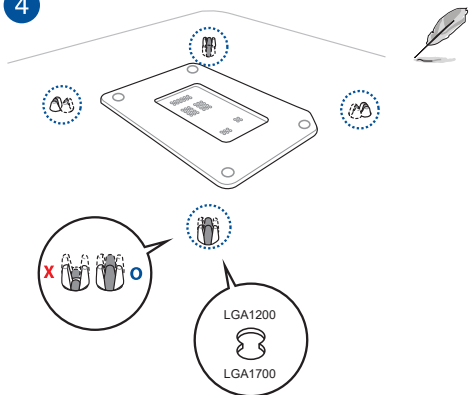
2



3



4



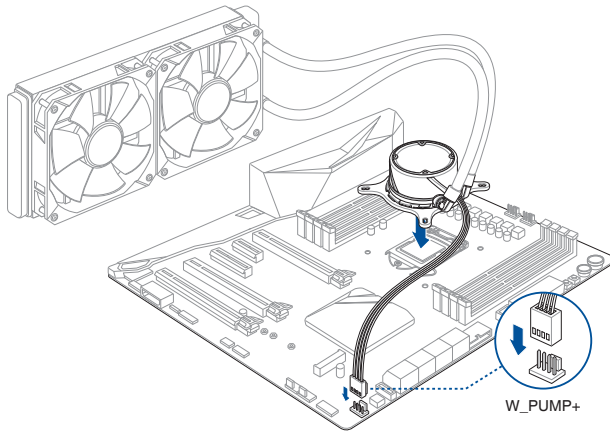
- 我們建議您在將冷卻系統安裝至 Intel® 600 系列主機板時使用相容於 LGA1700 的冷卻系統。
- 華碩的 Intel® 600 系列主機板上也有一個用於 LGA1200 相容冷卻系統的額外孔，但是我們仍強烈建議您諮詢您的冷卻系統供應商或製造商，以了解冷卻系統的相容性與功能。
- 本主機板無法安裝 Push-Pin 類型的 LGA1200 相容之冷卻系統。

## 安裝 AIO 冷卻器

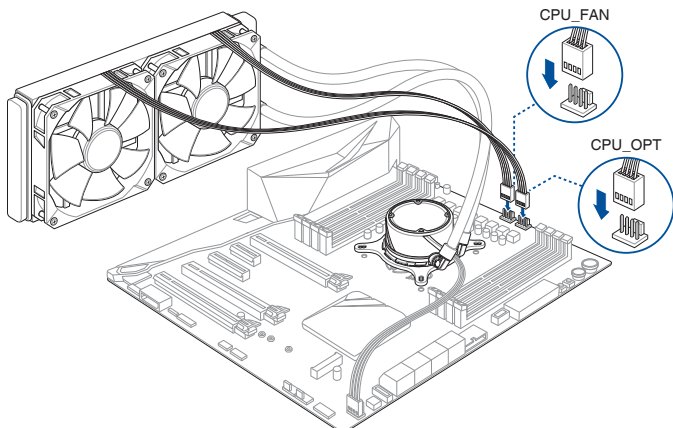


- 我們建議您在將冷卻系統安裝至 Intel® 600 系列主機板時使用相容於 LGA1700 的冷卻系統。
- 華碩的 Intel® 600 系列主機板上也有一個用於 LGA1200 相容冷卻系統的額外孔，但是我們仍強烈建議您諮詢您的冷卻系統供應商或製造商，以了解冷卻系統的相容性與功能。
- 若您想安裝一體式散熱器，我們建議您在將主機板安裝至機殼中後再安裝一體式散熱器。

1

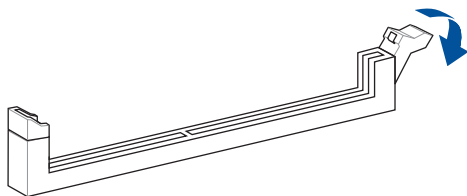


2

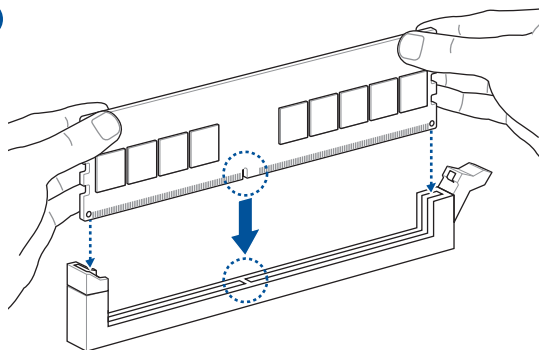


### 2.1.3 安裝記憶體模組

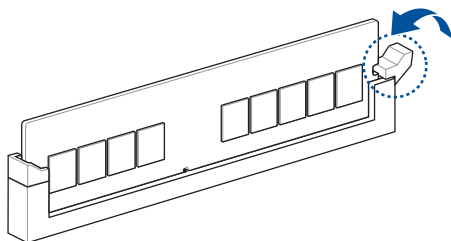
1



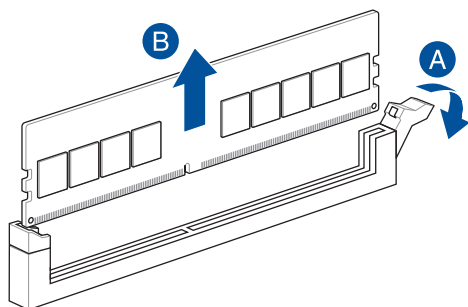
2



3



### 取出記憶體模組



## 2.1.4 安裝 M.2

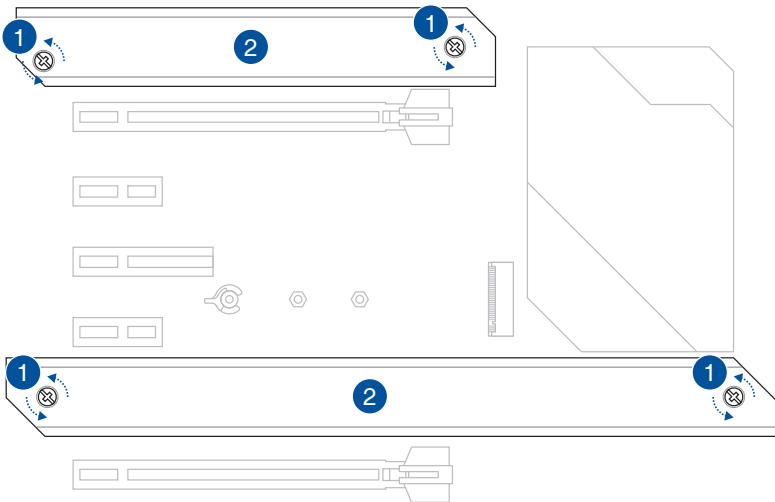


支援的 M.2 類型會依主機板而異。



- 以下圖示僅顯示單一 M.2 插槽的安裝步驟，若您欲將 M.2 安裝至另一個 M.2 插槽，則其他 M.2 插槽的安裝步驟相同。
- 當移除或安裝本章節中提到的螺絲或螺絲支架時，請使用十字螺絲起子。
- M.2 為選購配備，請另行購買。

1. 鬆開 M.2 散熱片上的螺絲。
2. 抬起並移除散熱片。

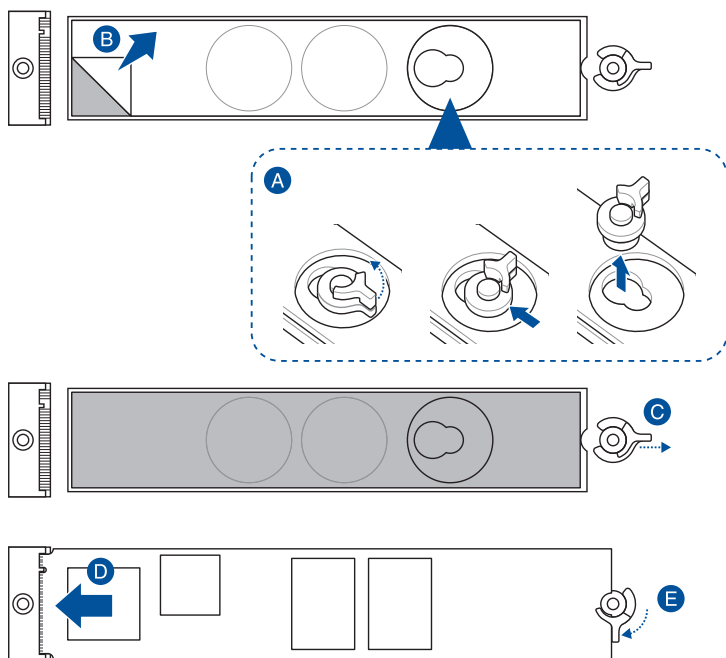


3. 安裝您的 M.2 至 M.2 插槽。安裝不同長度之 M.2 之間的步驟可能有所不同，請參考以下不同類型與其安裝步驟：

- 安裝 M.2 至 M.2\_1 插槽

22110 長

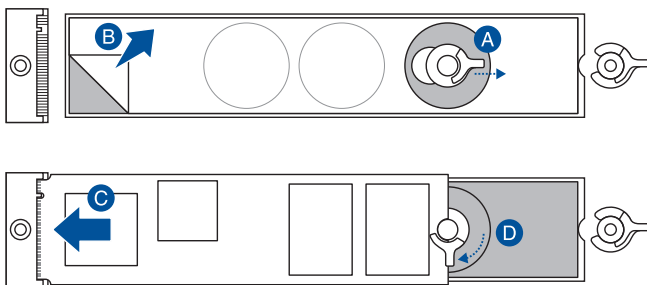
- 逆時針旋轉手柄，然後將其推向 M.2 插槽並將其從鎖孔中取出，以移除 2280 長度螺絲孔處預裝的 M.2 Q-latch。
- 從散熱片上移除塑膠薄膜。
- 旋轉並調整 22110 位置的 M.2 Q-latch 以使處理點指向遠離 M.2 插槽位置。
- 安裝您的 M.2 至 M.2 插槽。
- 順時針旋轉 M.2 Q-Latch 以將 M.2 固定到位。





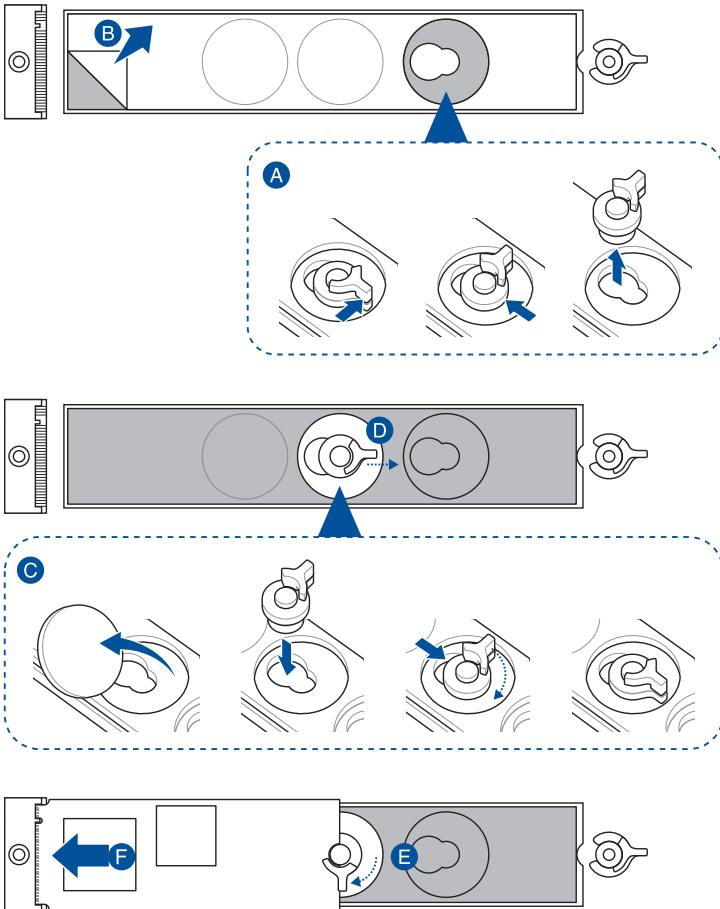
## 2800 長

- A. 旋轉並調整 2280 位置的 M.2 Q-latch 以使處理點指向遠離 M.2 插槽位置。
- B. 從散熱片上移除塑膠薄膜。
- C. 安裝您的 M.2 至 M.2 插槽。
- D. 順時針旋轉 M.2 Q-Latch 以將 M.2 固定到位。



## 2242 與 2260 長

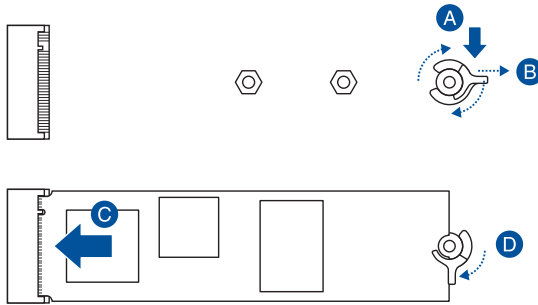
- 逆時針旋轉手柄，然後將其推向 M.2 插槽並將其從鎖孔中取出，以移除 2280 長度螺絲孔處預裝的 M.2 Q-latch。
- 從散熱片上移除塑膠薄膜。
- 移除欲安裝 M.2 的 M.2 長度螺絲孔之塑膠薄膜與散熱片，然後安裝 M.2 Q-latch。
- 旋轉並調整 M.2 Q-latch 以使處理點指向遠離 M.2 插槽位置。
- 安裝您的 M.2 至 M.2 插槽。
- 順時針旋轉 M.2 Q-Latch 以將 M.2 固定到位。



- 安裝 M.2 至 M.2\_2 插槽

2242、2260、2280 長

- 將隨附的 M.2 Q-latch 安裝至您想要安裝 M.2 的 M.2 長螺絲孔中。
- 旋轉並調整 M.2 Q-latch 以使處理點指向遠離 M.2 插槽位置。
- 安裝您的 M.2 至 M.2 插槽。
- 順時針旋轉 M.2 Q-Latch 以將 M.2 固定到位。



- 安裝 M.2 至 M.2\_3、M.2\_4 插槽

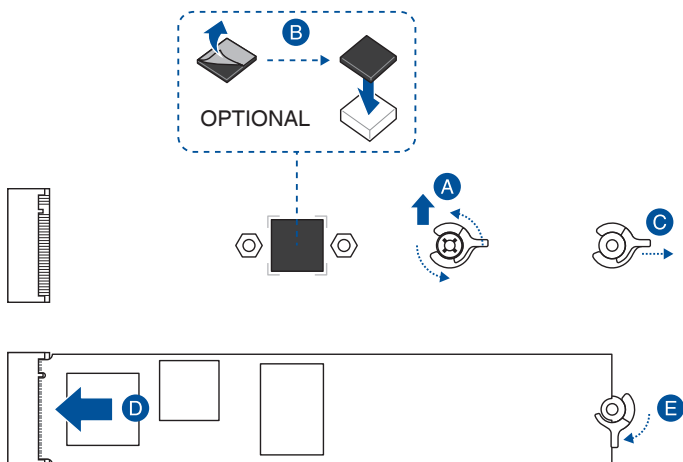
2280 與 22110 長

- A. (選擇性) 在 2280 長螺絲孔處移除預安裝的可拆式 M.2 Q-Latch 螺絲。



只有當您欲安裝長度為 22110 的 M.2 至 M.2\_3 時才執行此步驟。

- B. (選擇性) 在安裝單面 M.2 儲存裝置前，請先確認使用產品隨附的 M.2 橡膠墊。當您安裝雙面 M.2 儲存裝置時，不需要再安裝產品隨附的 M.2 橡膠墊。原先已預裝於卡上的橡膠墊即可適用於雙面 M.2 儲存裝置。
- C. 旋轉並調整 M.2 Q-latch 以使處理點指向遠離 M.2 插槽位置。
- D. 安裝您的 M.2 至 M.2 插槽。
- E. 順時針旋轉 M.2 Q-Latch 以將 M.2 固定到位。



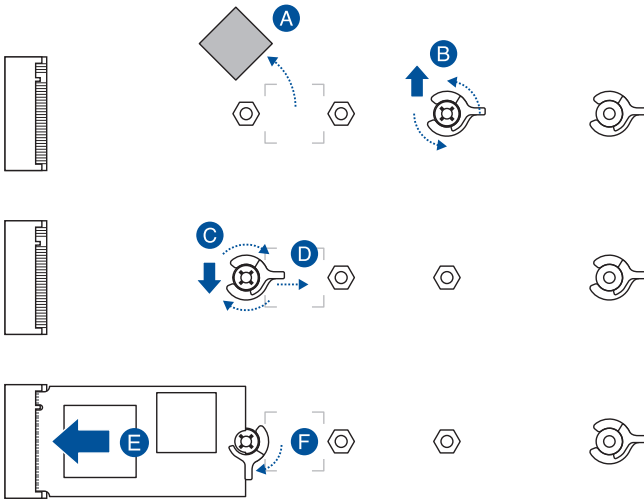
## 2242 與 2260 長



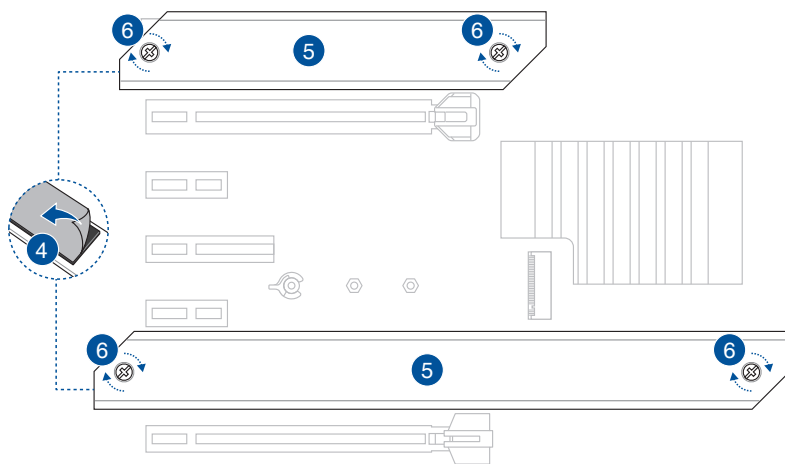
- A. (選擇性) 移除 M.2 橡膠墊。

只有當您欲安裝 M.2 至 2242 類型時，才需要執行此步驟。

- B. (選擇性) 若有需要，請於 2280 長螺絲孔處移除預安裝的可拆式 M.2 Q-Latch 螺絲。
- C. 將 M.2 Q-Latch 安裝至欲安裝 M.2 的 M.2 長螺絲孔中。
- D. 旋轉並調整 M.2 Q-latch 以使處理點指向遠離 M.2 插槽位置。
- E. 安裝您的 M.2 至 M.2 插槽。
- F. 順時針旋轉 M.2 Q-Latch 以將 M.2 固定到位。

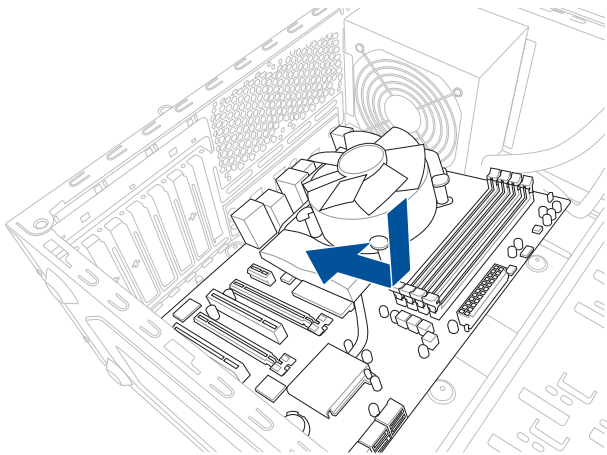


4. 從散熱片底部的散熱墊上移除塑料薄膜。
5. 回復散熱片。
6. 將先前移除的螺絲固定於散熱片。

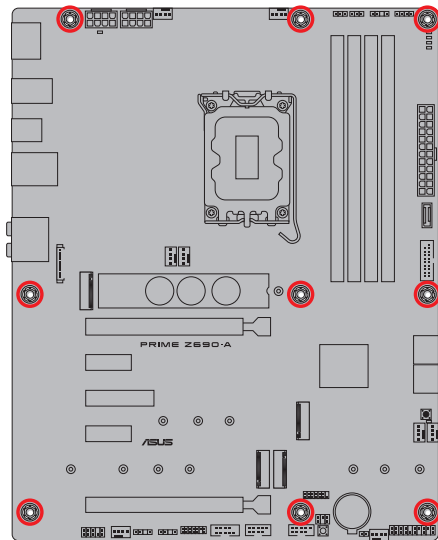
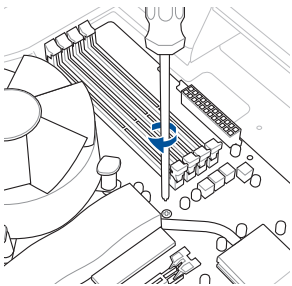


## 2.1.5 安裝主機板

1. 將主機板放入機殼，並確認後側 I/O 連接埠對齊機殼的後側 I/O 面板。



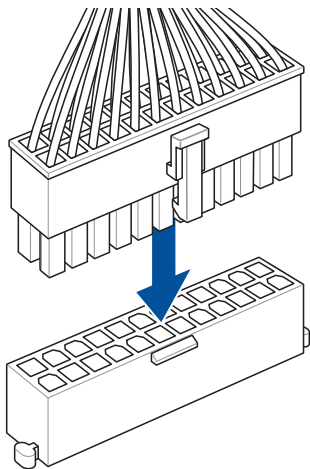
2. 將 9 個螺絲放入主機板上的螺絲孔並旋轉鎖緊，以確保將主機板鎖至機殼。



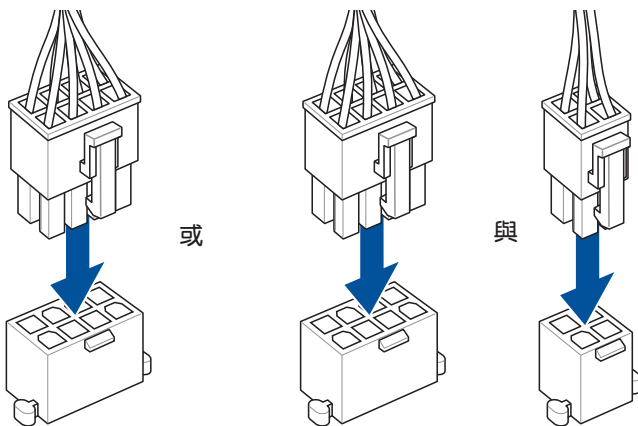
請勿將螺絲鎖得太緊！否則容易導致主機板的印刷電路板產生龜裂。

## 2.1.6 安裝 ATX 電源

1



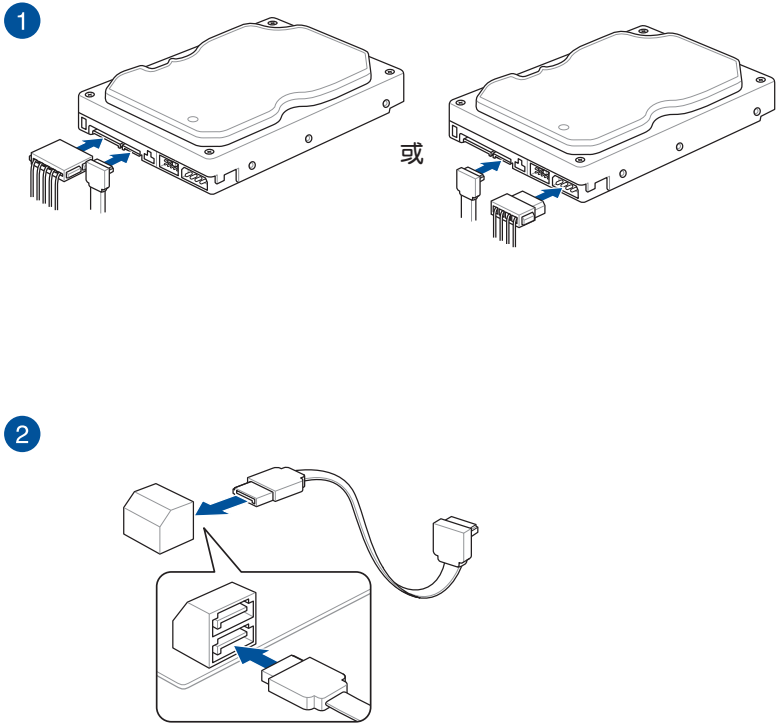
2



請確實連接 8-pin 電源插座。

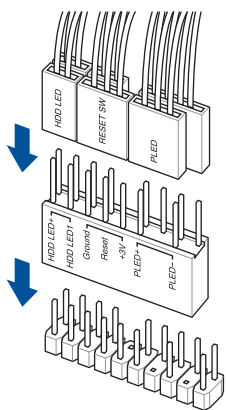


## 2.1.7 安裝 SATA 裝置

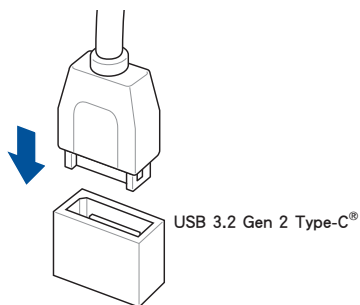


## 2.1.8 安裝前面板輸出/輸入連接埠

### 安裝華碩 O-Connector

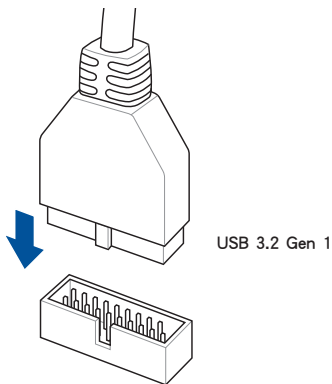


### 安裝 USB 3.2 Gen 2 Type-C® 連接插槽

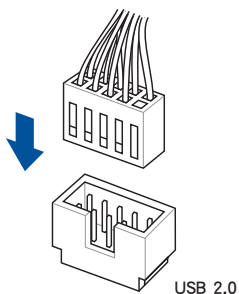


本插槽僅能以一個方向插入。請將插頭壓入插槽直到卡入定位。

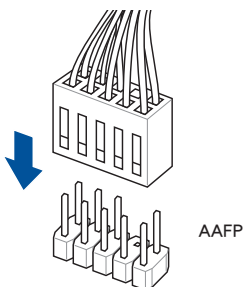
### 安裝 USB 3.2 Gen 1 連接插槽



### 安裝 USB 2.0 連接插槽

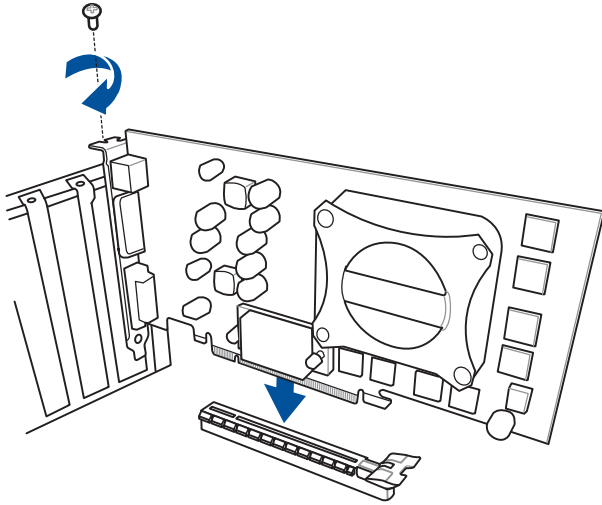


### 安裝前面板音效連接插槽

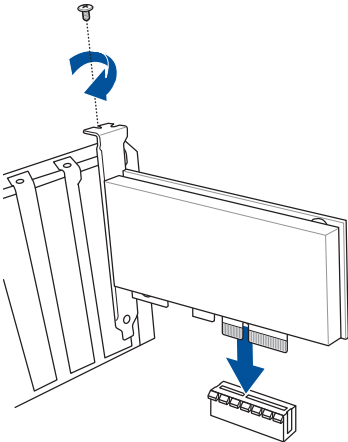


## 2.1.9 安裝擴充卡

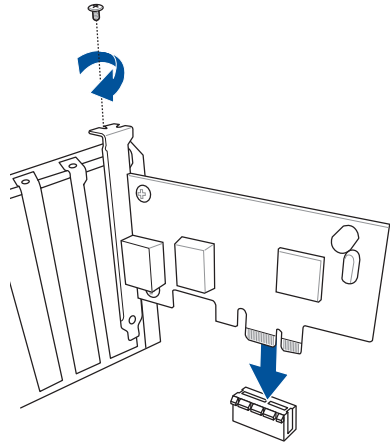
### 安裝 PCIe x16 顯示卡



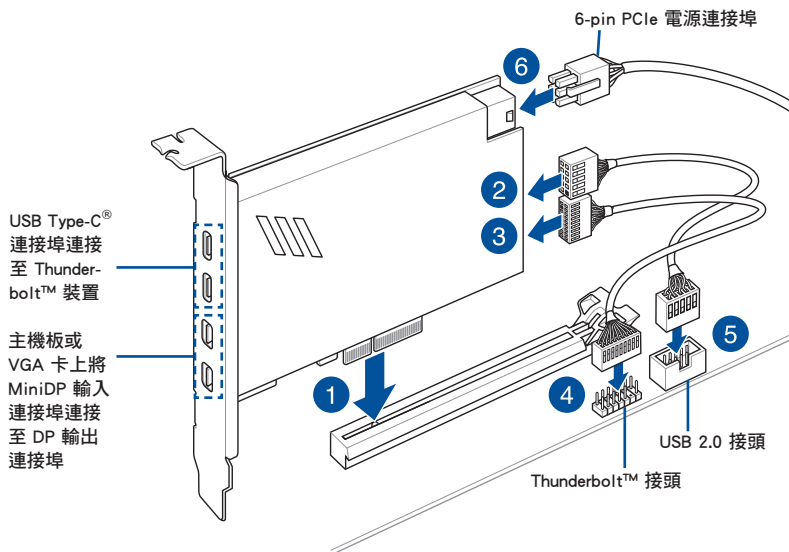
### 安裝 PCIe x4 顯示卡



### 安裝 PCIe x1 顯示卡



## 安裝 Thunderbolt™ 系列卡



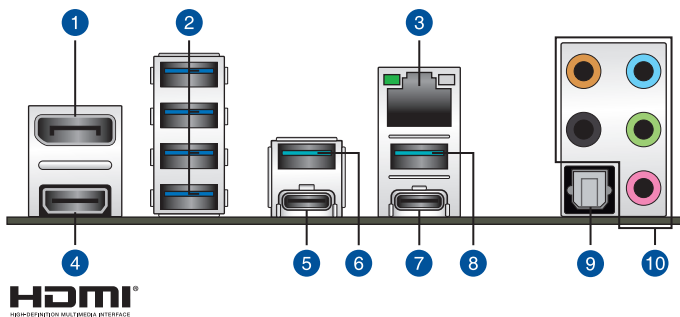
Thunderbolt™ 卡只能在安裝至 PCIEX16(G3) 插槽時使用。請確認已將您的 Thunderbolt™ 卡安裝至 PCIEX16(G3) 插槽。



- 選項 6 為選擇性步驟，若您希望使用 USB Type-C® 連接埠 Thunderbolt™ 快速充電功能為 5V 或更高裝置充電時，請連接 6-pin PCIe 電源插座。
- 當 6-pin PCIe 電源插座連接時，TypeC\_1 連接埠最高可支援 20V 裝置；TypeC\_2 連接埠最高可支援 9V 裝置。
- 請造訪您購買的 Thunderbolt™ 卡官方網站，以獲得有關相容性的更多詳細訊息。

## 2.2 主機板後側與音效連接埠

### 2.2.1 後側面板連接埠



#### 後側面板連接埠

- |     |                                  |
|-----|----------------------------------|
| 1.  | DisplayPort 連接埠                  |
| 2.  | USB 3.2 Gen 1 Type-A 連接埠 E3 與 E4 |
| 3.  | Intel® 2.5Gb 網路埠*                |
| 4.  | HDMI® 連接埠                        |
| 5.  | USB 3.2 Gen 2x2 Type-C® 連接埠 C3   |
| 6.  | USB 3.2 Gen 2 Type-A 連接埠 5       |
| 7.  | USB 3.2 Gen 2 Type-C® 連接埠 C6     |
| 8.  | USB 3.2 Gen 2 Type-A 連接埠 7       |
| 9.  | 光纖 S/PDIF 輸出埠                    |
| 10. | 音效接頭**                           |

\* 與 \*\*: 請參考下頁表格中網路連接埠指示燈與音效連接埠的定義。

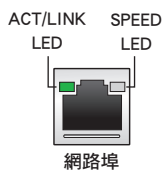


強烈建議您將 USB 3.2 Gen 1 裝置連接至 USB 3.2 Gen 1 連接埠；USB 3.2 Gen 2 裝置連接至 USB 3.2 Gen 2 連接埠，才能讓裝置獲得更快更好的效能表現。

\* Intel® 2.5Gb 網路連接埠指示燈之燈號說明

Activity 連線指示燈	
狀態	說明
關閉	沒有連線
綠色	已連線
閃爍	資料傳輸中

Speed 指示燈	
狀態	說明
關閉	沒有連線
關閉	連線速度 100 Mbps / 10 Mbps
綠色	連線速度 2.5 Gbps
橘色	連線速度 1 Gbps

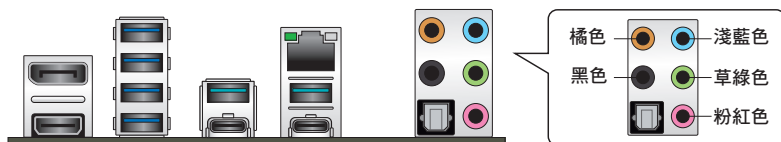


\* 2、4、5.1 或 7.1 聲道音效設定

接頭	耳機/2 聲道	4 聲道	5.1 聲道	7.1 聲道
淺藍色	聲音輸入端	聲音輸入端	聲音輸入端	側置喇叭輸出
草綠色	聲音輸出端	前置喇叭輸出	前置喇叭輸出	前置喇叭輸出
粉紅色	麥克風輸入	麥克風輸入	麥克風輸入	麥克風輸入
橘色	-	-	中央聲道/重低音喇叭輸出	中央聲道/重低音喇叭輸出
黑色	-	後置喇叭輸出	後置喇叭輸出	後置喇叭輸出

2.2.2 音效輸出/輸入連接圖示說明

音效輸出/輸入連接埠



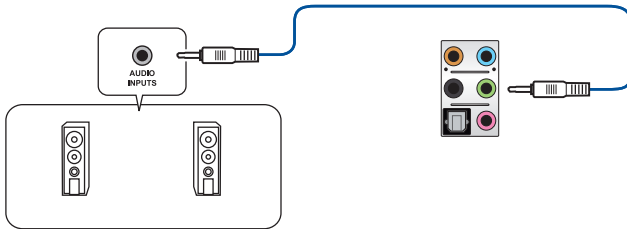
連接耳機與麥克風



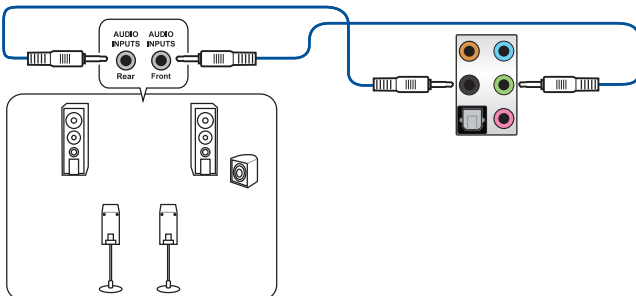
## 連接立體聲喇叭



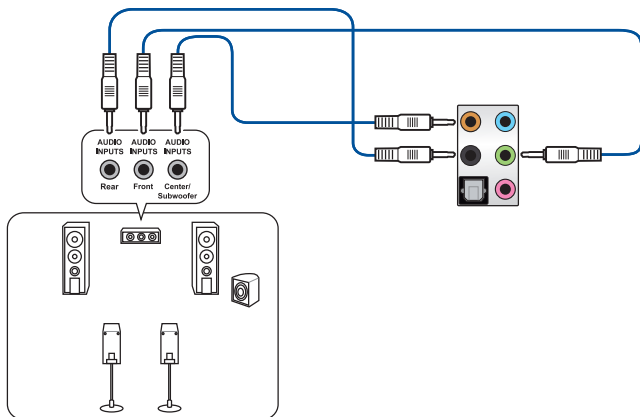
## 連接 2 聲道喇叭



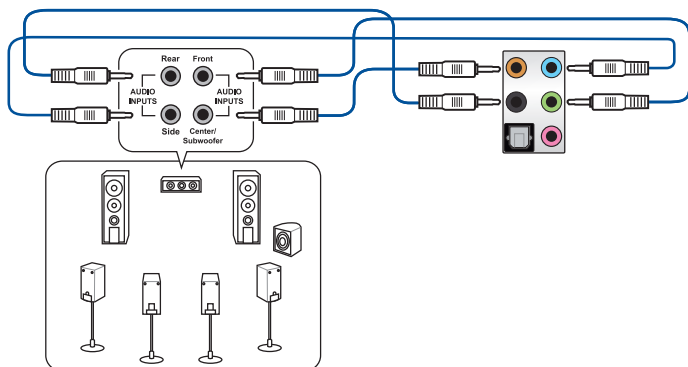
## 連接 4 聲道喇叭



## 連接 5.1 聲道喇叭



## 連接 7.1 聲道喇叭





## 2.3 第一次啟動電腦

1. 確認所有排線與接腳都接受，然後蓋上機殼的外蓋。
2. 確定所有的開關都已關閉。
3. 將電源線接上機殼背面的電輸入插座。
4. 情況許可的話，最好將電源線路上加接突波吸收/保護器。
5. 您可以先開啟以下周邊的電源：
  - a. 顯示器
  - b. 外部儲存裝置（從串連的最後裝置開始）
  - c. 系統電源
6. 送電之後，機殼面板上應該會有電源指示燈亮起才對。如果是使用 ATX 電源的話，必須等到面板按鈕被觸碰後才會啟動電源，電源指示燈此時才會亮起。如果您的電腦符合綠色省電標準，已隨時準備可以進入省電模式的話，顯示器指示燈也會亮起。如果啟動過程一切順利的話，不久就可以在顯示器上看到畫面了，如果送電之後超過 30 秒而畫面未有動靜的話，表示電腦的設定尚有問題存在，請再進一步地的檢查各項動作，如果還是不行，就需要向廠商求助了！

### BIOS 嗶聲所代表的意義

嗶聲	代表意義
一短嗶聲	偵測到 VGA 顯示卡 快速啟動設定為關閉 沒有鍵盤被偵測到
一連續嗶聲後跟隨兩短嗶聲，暫停一下然後重複	沒有記憶體被偵測到
一連續嗶聲後跟隨三短嗶聲	沒有 VGA 顯示卡被偵測到
一連續嗶聲後跟隨四短嗶聲	硬體組件失效

7. 在電源開啟之後可按下 <Del> 鍵以進入 BIOS 的設定模式，詳細設定方法請看本使用手冊的第三章部份。

## 2.4 關閉電源

當系統在開機狀態，壓著電源開關少於 4 秒鐘，系統會根據 BIOS 的設定，進入睡眠或軟開機模式；若是壓著電源開關多於 4 秒，不論 BIOS 的設定為何，系統則會直接進入軟開機模式。



## 3.1 認識 BIOS 程式



華碩全新的 UEFI BIOS 是可延伸韌體介面，符合最新的 UEFI 架構，這個友善的使用介面，跳脫傳統使用鍵盤輸入 BIOS 方式，提供更有彈性與更便利的滑鼠控制操作。您可以輕易地使用新的 UEFI BIOS，如同操作您的作業系統般順暢。在本使用手冊中的「BIOS」一詞除非特別說明，所指皆為「UEFI BIOS」。

BIOS (Basic Input and Output System；基本輸出入系統) 用來儲存系統開機時所需要的硬體設定，例如儲存裝置設定、超頻設定、進階電源管理與開機設定等，這些設定會儲存在主機板的 CMOS 中，在正常情況下，預設的 BIOS 程式設定提供大多數使用情況下可以獲得最佳的運作效能，**建議您不要變更預設的 BIOS 設定**，除了以下幾種狀況：

- 在系統啟動期間，螢幕上出現錯誤訊息，並要求您執行 BIOS 程式設定。
- 安裝新的系統元件，需要進一步的 BIOS 設定或更新。



不適當的 BIOS 設定可能會導致系統不穩定或開機失敗，**強烈建議您只有在受過訓練專業人士的協助下，才可以執行 BIOS 程式設定的變更。**



BIOS 設定與選項會依不同的 BIOS 版本而有所差異。請參考最新 BIOS 版本的設定及選項。



請參考 [www.asus.com/support](http://www.asus.com/support) 以了解更多關於 BIOS 設定相關訊息，或是掃描 QR code 以下載 BIOS 使用手冊。



## 3.2 BIOS 設定程式

使用 BIOS Setup (BIOS 設定) 功能可以更新 BIOS 或設定其參數。BIOS 設定畫面包含導覽鍵與簡要的畫面輔助說明，以指示您使用 BIOS 設定程式。

### 在啟動電腦時進入 BIOS 設定程式

若要在啟動電腦時進入 BIOS 設定程式，請在系統仍在自我測試 (POST, Power-On Self Test) 時，按下 <Delete> 或 <F2> 鍵，就可以進入設定程式，如果您超過時間才按 <Delete> 或 <F2> 鍵，則 POST 程式會自動繼續執行開機測試。

### 在 POST 後進入 BIOS 設定程式

請依照以下步驟在 POST 後進入 BIOS 設定程式：

- 同時按下 <Ctrl> + <Alt> + <Delete> 鍵。
- 按下機殼上的 reset 鍵重新開機。
- 按下電源按鈕關機後再重新開機。請在使用上述兩個方法後仍無法進入 BIOS 設定程式時，再使用此方法。

在執行以上任一程序後，按下 <Delete> 鍵進入 BIOS 程式。



- 若您想在 BIOS 設定程式中使用滑鼠操控，請先確認已將滑鼠連接至主機板。
- BIOS 程式的出廠預設值可讓系統運作處於最佳效能，但是若系統因您改變 BIOS 程式而導致不穩定，請讀取出廠預設值來保持系統的穩定。請選擇 Exit 選單中的 Load Optimized Defaults 項目或按下 <F5> 鍵。
- 若是變更 BIOS 設定後開機失敗，請試著使用 Clear CMOS，然後將主機板的設定值回復為預設值。
- BIOS 設定程式不支援使用藍牙設備。

### BIOS 選單畫面

本主機板的 BIOS 設定程式提供您 EZ Mode 和 Advanced Mode 兩種模式。您可以在 啟動選單 (Boot menu) 中的 Setup Mode 切換模式，或按 <F7> 鍵進行切換。

## 3.3 EZ Update

EZ Update 是一套可以讓您在 Windows® 作業系統下，用來更新主機板 BIOS 檔案的公用程式。



- 在使用 EZ Update 之前，請先確認您已經經由內部網路對外連接，或者經由網際網路服務供應商 (ISP) 所提供的連線方式連接到網際網路。
- 這個程式可以在主機板附贈的驅動程式及公用程式光碟中找到。

### 3.4 華碩 EZ Flash 3

華碩 EZ Flash 3 程式讓您在未進入作業系統前即能輕鬆的更新 BIOS 程式。



---

請讀取出廠預設值來保持系統的穩定。請選擇 **Exit** 選單中的 **Load Optimized Defaults** 項目或按下 <F5> 鍵。

---

請依照以下步驟透過 USB 更新 BIOS 程式：



- 
- 本功能僅支援採用 FAT 32/16 格式的單一磁區 USB 隨身碟。
  - 當更新 BIOS 時，請勿關閉或重置系統以避免系統開機失敗。
- 

1. 將儲存有最新的 BIOS 檔案的 USB 隨身碟插入 USB 連接埠。
2. 進入 BIOS 設定程式的 **Advanced Mode**，選擇 **Tool > ASUS EZ Flash 3 Utility**，接著請按下 <Enter> 鍵。
3. 請使用 <Tab> 鍵操控 **Drive** 區域。
4. 請利用上/下方向鍵找到存放有最新 BIOS 檔案的 USB 隨身碟，接著請按下 <Enter> 鍵。
5. 請使用 <Tab> 鍵操控 **Folder Info** 區域。
6. 請利用上/下方向鍵找到 USB 隨身碟中最新的 BIOS 檔案，接著請按下 <Enter> 鍵開始 BIOS 更新作業。當 BIOS 更新作業完成後請重新啟動電腦。

### 3.5 華碩 CrashFree BIOS 3

華碩最新自行研發的 CrashFree BIOS 3 工具程式，讓您在當 BIOS 程式和資料被病毒入侵或毀損時，可以輕鬆的從驅動程式及公用程式光碟，或是從含有最新或原始的 BIOS 檔案的 USB 隨身碟中回復 BIOS 程式的資料。



---

在驅動程式及公用程式光碟中的 BIOS 程式版本可能會比官方網站上的 BIOS 程式版本舊，若是想要使用更新的 BIOS 程式，請至 <https://www.asus.com/support/> 網站下載，並儲存在可攜式儲存裝置中。

---

#### 回復 BIOS 程式

請依照下列步驟使用公用程式光碟回復 BIOS 程式：

1. 請造訪 <https://www.asus.com/support/> 以下載此主機板最新的 BIOS 版本。
2. 下載或更新 BIOS 檔案時，請將檔案名稱變更為 **ASUS.CAP** 或 **PZ690A.CAP** 給本主機板使用。
3. 啟動系統。
4. 將主機板的公用程式光碟放入光碟機，或是將含有最新或原始的 BIOS 檔案的 USB 隨身碟插入 USB 連接埠。
5. 接著工具程式便會自動檢查光碟片或儲存裝置中是否存有 BIOS 檔案。當搜尋到 BIOS 檔案後，工具程式會開始讀取 BIOS 檔案並自動進入華碩 EZ Flash 3 程式。
6. 系統需要您進入 BIOS 程式來回復 BIOS 設定，為了確保系統的相容性與穩定性，建議您按下 <F5> 按鍵來載入 BIOS 程式的預設值。



---

當更新 BIOS 時，請勿關閉或重置系統以避免系統開機失敗。

---

## 3.6 RAID 功能設定

本主機板支援 Intel® Rapid Storage 快速儲存技術，可支援 RAID 0、RAID 1、RAID 5 與 RAID 10 磁碟陣列的設定。



更多關於 RAID 的設定，請至華碩官網 <https://www.asus.com/support> 參考 RAID 設定使用手冊 (RAID Configuration Guide) 中的詳細說明，或是掃描 QR code。



### RAID 定義

RAID 0 的主要功能為「Data striping」，即區塊延展。其運作模式是將磁碟陣列系統下所有硬碟組成一個虛擬的大硬碟，而資料存取方式是平均分散至多顆硬碟，是以並行的方式讀取/寫入資料至多顆硬碟，如此可增加存取的速度，若以二顆硬碟所建構的 RAID 0 磁碟陣列為例，傳輸速度約為陣列中轉速最慢的硬碟的二倍速度。整體而言，RAID 0 模式的磁碟陣列可增加資料傳輸的效能與速率。

RAID 1 的主要功能為「Data Mirroring」，即資料映射。其運作模式是將磁碟陣列系統所使用的硬碟，建立為一組映射對應 (Mirrored Pair)，並以平行的方式讀取/寫入資料至多顆硬碟。而寫入至各個硬碟的資料是完全一樣的，在讀取資料時，則可由本組內所有硬碟同時讀出。而 RAID 1 模式的磁碟陣列最主要就是其容錯功能 (fault tolerance)，它能在磁碟陣列中任何一顆硬碟發生故障的情況時，其它硬碟仍可以繼續動作，保持系統不中斷運行。即使陣列中某一顆硬碟損毀時，所有的資料仍會完整地保留在磁碟陣列的其它硬碟中。

RAID 5 的主要功能為將資料與驗證資訊加以延展，分別記錄到三部或以上的硬碟機中。而 RAID 5 陣列設定的優點，包括有取得更理想的硬碟效能、具備容錯能力，與更大的儲存容量。RAID 5 陣列模式最適合的使用範疇，可用於交叉處理作業、資料庫應用、企業資源的規劃，與商業系統的應用。這類型的陣列模式，最少需要三部硬碟機方可進行設定。

RAID 10 的主要功能為「Data striping」+「Data Mirroring」，也就是集 RAID 0 與 RAID 1 之所長，不但可運用到 RAID 0 模式所提供的高速傳輸速率，也保有了 RAID 1 模式的資料容錯功能，讓您不但享有高速的資料傳輸功能，對於資料的保存也無後顧之憂。





## Notices

### FCC Compliance Information

Responsible Party: Asus Computer International  
Address: 48720 Kato Rd., Fremont, CA 94538, USA  
Phone / Fax No: (510)739-3777 / (510)608-4555

This device complies with part 15 of the FCC Rules. Operation is subject to the following two conditions: (1) This device may not cause harmful interference, and (2) this device must accept any interference received, including interference that may cause undesired operation.

This equipment has been tested and found to comply with the limits for a Class B digital device, pursuant to part 15 of the FCC Rules. These limits are designed to provide reasonable protection against harmful interference in a residential installation. This equipment generates, uses and can radiate radio frequency energy and, if not installed and used in accordance with the instructions, may cause harmful interference to radio communications. However, there is no guarantee that interference will not occur in a particular installation. If this equipment does cause harmful interference to radio or television reception, which can be determined by turning the equipment off and on, the user is encouraged to try to correct the interference by one or more of the following measures:

- Reorient or relocate the receiving antenna.
- Increase the separation between the equipment and receiver.
- Connect the equipment into an outlet on a circuit different from that to which the receiver is connected.
- Consult the dealer or an experienced radio/TV technician for help.

### HDMI Compliance Statement

The terms HDMI, HDMI High-Definition Multimedia Interface, and the HDMI Logo are trademarks or registered trademarks of HDMI Licensing Administrator, Inc.

## 服務與支援

請造訪華碩多國語言網站：<https://www.asus.com/support>。

